

IDL 60

IDL 63

Vaatwasser
Installatie en gebruik

Dishwasher
Installation and use

Geschirrspüler
Installations und Gebrauch

Lava-vaisselle
Installation et emploi

 **INDESIT**



IDL 60

IDL 63

Vaatwasser Gebruiksaanwijzingen voor de plaatsing en gebruik	1
Dishwasher Instructions for installation and use	11
Geschirrspüler Informationen für Installation und Gebrauch	21
Lave-vaisselle Instructions pour l'installation et l'emploi	31

Veiligheid is een goede gewoonte

BELANGRIJK

Lees de aanwijzingen in dit boekje zorgvuldig aangezien zij belangrijke gegevens bevatten wat betreft de veiligheid van de installatie, het gebruik en het onderhoud.

CE Dit apparaat is conform de volgende EEG voorschriften:

- 73/23/CEE van 19/02/73 (Laagspanning) en verdere modificaties;

- 89/336/CEE van 03/05/89 (Elektromagnetische Compatibiliteit) en verdere modificaties.

- 97/17/CEE (Etiketteren)

1. Verwijder zorgvuldig het verpakkingsmateriaal.

2. Nadat u de verpakking heeft verwijderd moet u de machine controleren op eventuele transportschade. In geval van twijfel moet u zich tot een erkende installateur wenden.

3. De vaatwasser mag alleen door volwassenen worden gebruikt en alleen voor het wassen van vaatwerk voor huishoudelijk gebruik.

4. Volg deze fundamentele regels voor het gebruik:

- raak de machine niet aan als u blootsvoets bent of met natte handen of voeten,

- wij raden af verlengsnoeren en dubbelstekkers te gebruiken,

- de voedingskabel mag niet gekneld of scherp gebogen liggen,

-sluit altijd de stroom af als er zich storingen voordoen of gedurende normaal onderhoud,

5. Houd de kinderen op een afstand van de wasmiddelen en van de vaatwasser als hij in werking is.

6. De machine mag nooit buiten worden geïnstalleerd, zelfs niet onder een afdak; het is hoogst gevaarlijk hem bloot te stellen aan regen en onweer.

7. Raak de weerstand niet aan gedurende en meteen na een wascyclus.

8. Leun niet op de open deur en ga er niet op zitten: de vaatwasser kan omkantelen.

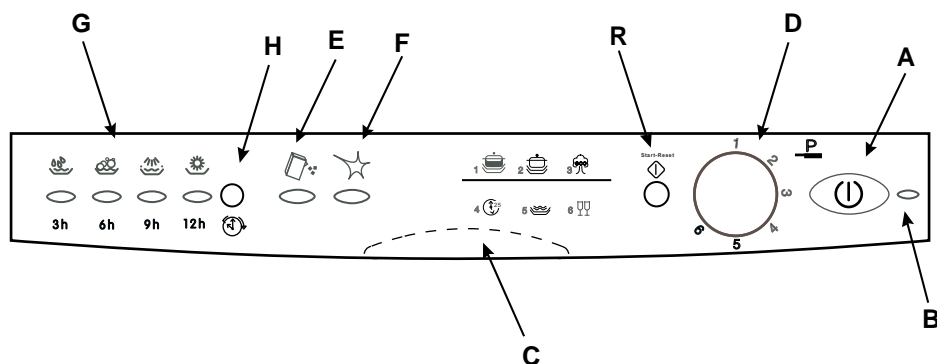
9. In het geval van storingen moet u het water en de stroom afsluiten. Raadpleeg de paragraaf "Zijn er problemen?" en als u de oplossing daar niet vindt, wend u zich dan tot de installateur.

10. Een apparaat dat niet meer gebruikt wordt moet buiten werking worden gesteld door de voedingskabel door te snijden en te verhinderen dat de deur zich kan sluiten.

Om de doelmatigheid en veiligheid van dit toestel te garanderen raden wij u aan:

- voor reparaties alleen de Service Centers te bellen die door de fabrikant gemachtigd zijn.
- altijd gebruik te maken van originele onderdelen

Van dichtbij gezien (bedieningspaneel)



A ON-OFF knop

B Controlelampje ON-OFF

C Handvat deur

D Knop programmakeuze

E Controlelampje zoutgebrek

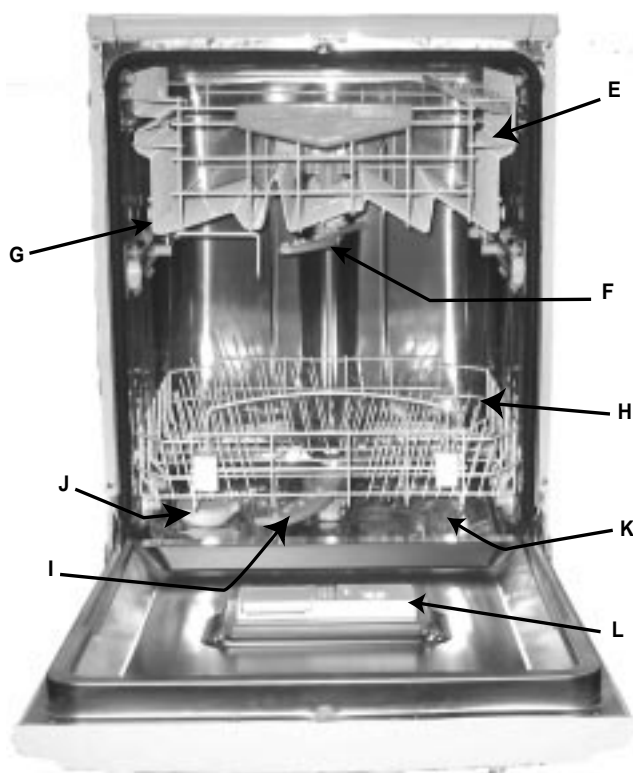
F Controlelampje gebrek glansmiddel

G Controlelampjes verloop van de cycle en uitgestelde start

H Keuzeknop voor uitgestelde start

R Start/Reset knop

Van dichtbij gezien (de binnenkant)



E Bovenste korf

F Bovenste sproeiarm

G regelen hoogte korf

H Onderste korf

I Onderste sproeiarm

J Deksel zoutreservoir

K Filter

L Doseerbakje afwas- en glansmiddel

Technische eigenschappen

Breedte	cm. 60
Diepte	cm. 60
Hoogte	cm. 85
Capaciteit	12 standaard couverts
Waterdruk	30 KPa ÷ 1MPa (0,3 ÷ 10 bar)
Spanning	Zie label
Energieverbruik	Zie label
Zekering	Zie label

Zout

Het zout

De hardheid van het water varieert naar gelang de woonplaats. Hard water veroorzaakt kalksteenafzetting in de machine. Dankzij een waterontharder die speciaal zout voor vaatwassers gebruikt wordt de kalksteen uit het water verwijderd.

Zout bijvullen

Gebruik altijd speciaal zout voor vaatwassers. Het zoutreservoir bevindt zich onder de onderste korf en wordt als volgt bijgevuld:

1. Trek de onderste korf uit, schroef de deksel van het reservoir los en verwijder hem.
2. Als u het reservoir voor de eerste keer opvult moet u hem met water vullen.
3. Plaats de bijgeleverde trechter op het gat en giet er ongeveer 2 kg zout in. Het is normaal dat er een beetje water overloopt.
4. Draai de deksel weer stevig dicht.



Het zoutreservoir moet worden bijgevuld als het controlelampje zoutgebrek "E" knippert.

Nadat u voor de eerste keer zout heeft toegevoegd is het normaal dat het controlelampje 'zoutgebrek' aan blijft of knippert voor de volgende 5 afwasbeurten.

Belangrijk: wij raden u aan het zout bij te vullen voordat u een wascycle gaat beginnen, om het vormen van roest te vermijden.

Het regelen van het zoutverbruik

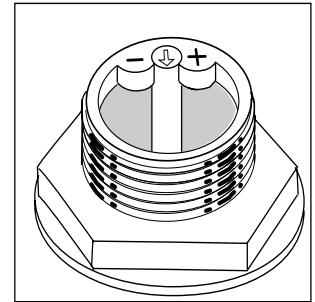
De vaatwasser is in staat het zoutverbruik te regelen naar gelang de hardheid van het water dat u gebruikt, voor het optimaliseren en de personalisatie van het zoutverbruik op het minimum noodzakelijke niveau.

Inlichtingen omtrent de graad van de waterhardheid kunt u verkrijgen bij uw plaatselijk waterleidingsbedrijf.

Voor het regelen volgt u de volgende instructies:

- 1) Draai de deksel van het zoutreservoir los
- 2) Op de nek van het zoutreservoir staat een pijl (zie afb. hiernaast), draai, indien noodzakelijk, de pijl van het teken "-" tegen de klok in naar het teken "+" al naar gelang de hardheid van uw water.

Wij raden aan het regelen uit te voeren volgens het volgende schema:



Hardheid van het water.					
°dH	°fH	mmol/l	Keuze positie.	Zout-gebruik. (gram./-ciclo)	Autonomie (cycles/2-kg)
0, 10	0, 17	0, 1,7	/	0	/
10, 25	18, 44	1,8, 4,4	-	20	60
25, 50	45, 89	4,5, 8,9	MED	40	40
> 50	> 89	> 8,9	+	60	25

Afwasmiddel en glansmiddel

Het afwasmiddel

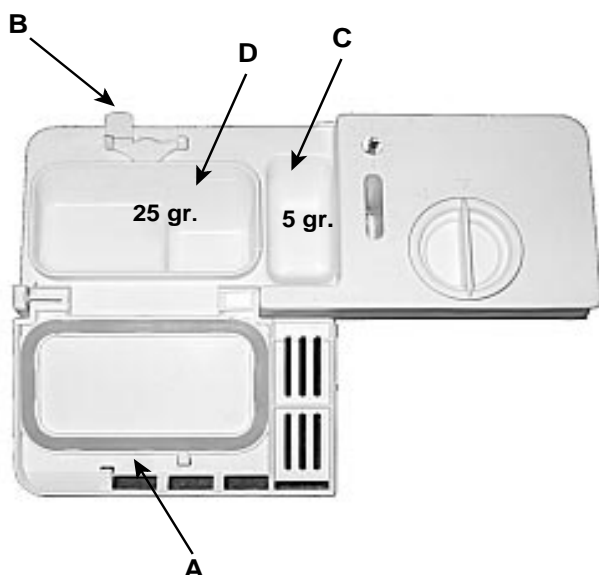
Gebruik speciaal afwasmiddel voor vaatwassers. Vul het afwasmiddelbakje op voor iedere afwasbeurt volgens de aanwijzingen in het "programmaoverzicht". Het afwasmiddelbakje bevindt zich binnen in de deur.

Het opvullen met afwasmiddel

Voor het openen van het dekseltje "A" drukt u op het knopje "B". Het afwasmiddel wordt in de twee bakjes "C", "D" tot de rand toe gevuld.

Na het opvullen met afwasmiddel sluit u het dekseltje door het dicht te drukken.

Er zijn ook afwasmiddelen in blokvorm in de handel, in dat geval doet u een blokje in het bakje "D" en doet u het dekseltje dicht.



Belangrijk: verwijder eventueel geknoeid afwasmiddel van de rand van het bakje zodat het dekseltje goed sluit.

Belangrijk

Er zijn tegenwoordig producten voor de vaatwasser in de handel die tegelijkertijd afwasmiddel, zout en glansmiddel bevatten (3 in 1). Als het water in uw waterleiding hard of heel hard is raden wij aan om toch zout in het zoutreservoir te doen, teneinde het vormen van witte strepen op het vaatwerk of op de binnenkant van de machine te vermijden. Voeg alleen glansmiddel toe, in het betreffende bakje, als het drogen van het vaatwerk niet bevredigend is. In ieder geval moet u zich nauwkeurig aan de instructies op de verpakking houden.

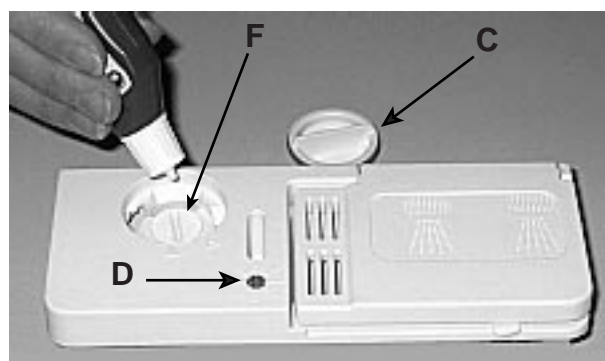
Het glansmiddel

Het glansmiddel maakt uw vaatwerk glanzender omdat het drogen bevordert wordt. Het glansmiddelbakje bevindt zich aan de binnenkant van de deur; het moet worden opgevuld als u ziet dat het leeg is doordat het controlelampje "D" aangaat.

(Als uw vaatwasser is voorzien van een controlelampje "gebrek glansmiddel" moet u het opvullen wanneer het lampje aangaat of knippert).

Glansmiddel bijvullen

Welk soort afwasmiddelbakje uw machine ook heeft, het glansmiddel bijvullen gaat altijd als volgt. Open de dop "C" tegen de klok in draaiend en vermijd bij het bijvullen dat het overloopt. De dosering kan bijgesteld worden door met een schroevendraaier aan de regulator "F" (onder de dop "C") te draaien. Er zijn 6 standen, normaal staat hij op 4.



Belangrijk:

Het bijstellen van de dosering van het glansmiddel zorgt ervoor dat het vaatwerk beter gedroogd wordt. Als het vaatwerk waterdruppels of watervlekken vertoont, dan moet u de afstelling op een hoger nummer zetten. Als het vaatwerk witte strepen vertoont draai dan de afstelling op een lager nummer.

Vaatwerk inladen

Voordat u het vaatwerk en bestek in de korven rangschikt moet u de grofste etensresten eraf spoelen zodat de filters niet worden verstopt met het gevolg dat de machine minder efficiënt werkt.

Aangebrande en aangekoekte pannen moeten geweekt worden voordat ze worden afgewassen om herhaling van het afwassen te vermijden. Trek de korven uit voor het inladen van het vaatwerk.

Gebruik onderste korf

Plaats in de onderste korf het vuilere vaatwerk: pannen, deksels, borden, soepborden, zoals aangegeven in de afbeelding hiernaast. Schotels en grote deksels worden bij voorkeur aan de zijkanten geplaatst, maar zodanig dat ze de sproeiarmen niet belemmeren.

- pannen, slabakken enz. moeten altijd omgekeerd erin
- heel diep vaatwerk wordt schuin gezet zodat het water eruit kan lopen



- Zet het bestek in de korf: de messen en andere gebruiksvoorwerpen met scherpe punten moeten met de punten naar beneden worden geplaatst. Plaats al het bestek zodanig dat ze elkaar niet aanraken. Lepeltjes gaan in de hiervoor bestemde vakjes, als de korf is voorzien van zijvakjes (zie afb. A).

Extra-lang bestek gaat horizontaal aan de voorkant van de bovenkorf.

Gebruik bovenkorf

De bovenkorf is bestemd voor het fijnere en lichtere vaatwerk zoals glazen, theekopjes en koffiekopjes, schoteltjes, maar ook weinig vuile borden, lage sla-bakken en lage pannen.

Plaats de lichte stukken zodanig dat ze niet verplaatst kunnen worden door de waterstralen.

Plaatsing bovenkorf

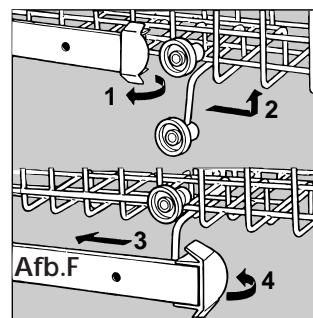
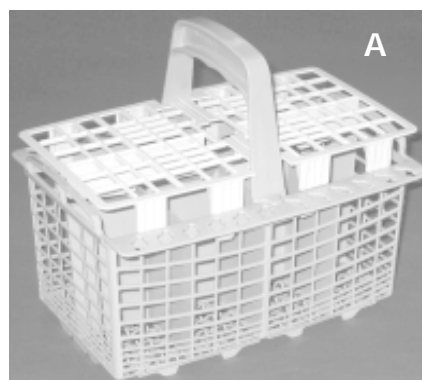
Het is mogelijk de bovenkorf te verstellen op de hoge of lage positie. Hiervoor opent u de vleugelsluitingen van de rails en trekt u de korf eruit. Plaats hem met de voorste wieltjes in de hoge of lage positie en duw hem in de rail geheel naar achteren. Sluit de vleugelsluitingen (zie afb. F).

Voorbeelden van ladingen

Onderkorf



Bovenkorf



Het starten van de machine

Het starten van een afwasprogramma...

Nadat alle handelingen in de voorgaande paragrafen zijn uitgevoerd en de waterkraan is opengedraaid, drukt u op de ON-OFF knop "A" op het bedieningspaneel; het controlelampje "B" gaat aan.

De machine is nu onder spanning en u kunt het afwasprogramma kiezen.

Starten en kiezen van het programma

Draai de keuzeknop "D" met de klok mee totdat het kerfje op de knop samenvalt met het nummer of het symbool van het programma dat u wilt instellen (raadpleeg vooral in het begin de programma-tabel op bladzijde 7).

Als de deur dicht is en u drukt op de startknop "R" dan hoort u een geluidssignaal en gaat het programma binnen een paar seconden beginnen.

Controlelampje programma-fasen

De vaatwasser is voorzien van 4 controlelampjes "G" die achtereenvolgens aangaan als de machine de betreffende fase van het programma aan het uitvoeren is.

De fasen zijn:



Voorwassen, wassen, spoelen, drogen

Uitschakelen of veranderen van een reeds begonnen programma...

Opgelet: u kunt een programma dat bezig is alleen annuleren als het net is begonnen.

Voor het veranderen van een programma houdt u de RESET-knop "R" ongeveer 5 seconden ingedrukt: u hoort een aangehouden geluidssignaal gevolgd door 3 korte pieptonen. Het controlelampje "G" gaat uit en alle instellingen zijn nu ongedaan gemaakt.

Voor het kiezen van een nieuw programma herhaalt u de handelingen in paragraaf "Starten en kiezen van het programma".

Belangrijk: de knop moet met de klok mee worden gedraaid van programma 1 tot aan programma 6, tegen de klok in van programma 6 tot aan programma 1.

Als u een stuk vaatwerk heeft vergeten in te laden...

Het is mogelijk de wascyclus te onderbreken door op de ON-OFF knop te drukken, waarna u het stuk vaatwerk inlaadt en bij het weer starten van de machine wordt het programma opgenomen op het punt waar het onderbroken was.

Is de stroom onderbroken? Is de deur geopend?

Het programma wordt onderbroken en neemt weer op als de stroom terug is of als de deur dicht gaat.

Aan het einde van het afwasprogramma...

Het einde van de cycle wordt aangegeven door 2 korte geluidssignalen en het knipperen van het controlelampje van het drogen.

- Schakel de machine uit door op knop "A" te drukken.
- Doe de waterkraan dicht.
- Wacht enkele minuten voordat u het vaatwerk eruit haalt: als u even wacht, met de stoom worden ze beter droog.
- Maak eerst de onderste korf leeg.

Als u de deur van de vaatwasser open doet terwijl het programma bezig is of net geëindigd moet u oppassen voor de hete stoom die eruit komt!

U beslist zelf wanneer de vaatwasser start.

Het vaatwerk is ingeladen; voordat u een programma kiest kunt u ook beslissen wanneer de machine moet starten.

Druk op knop "H" voor het uitstellen van de start van het wasprogramma met 12, 9, 6 of 3 uur. Bij iedere druk op de knop hoort u een geluidssignaal en gaat het controlelampje "G" aan dat correspondeert met het gekozen uitstel.

U kunt nu het gewenste programma kiezen en na het geluidssignaal begint het aftellen van de wachttijd.

Als u bijvoorbeeld de start heeft uitgesteld met 12 uren, zult u nadat u het programma heeft gekozen het controlelampje van 12 uren zien knipperen; daarna zullen achtereenvolgens de andere controlelampjes knipperen tot aan het aflopen van het geprogrammeerde uitstel. U ziet altijd in een oogopslag op welk punt het aftellen is.

Dubbele functie van de controlelampjes "G"

1) **knippert in overeenstemming met de uitgestelde start:** u wordt eraan herinnerd dat u de uitgestelde start heeft ingesteld

2) **blijft aan zonder knipperen onder het symbool van de fase:**

dit betekent dat het programma is gestart en dat het aan de fase bezig is die wordt aangegeven door het symbool zelf.

Bent u van idee veranderd?

Als u van idee verandert kunt u een kortere uitgestelde start instellen: druk op de knop "H" voor het kiezen hiervan. U hoeft niet nogmaals het programma in te stellen.

Als u daarentegen de uitgestelde start wilt annuleren zodat het programma meteen begint, dan drukt u enkele malen achterelkaar op de knop "H" totdat de cycle begint en het controlelampje "G" aan gaat overeenkomstig met de fase van het begin van het programma.

Programmaoverzicht

Met het wassen in een vaatwasser is hygiëne en veilig schoonwassen gegarandeerd.

Programma	Aanwijzingen voor programma keuze	Beschrijving van de cycle	Was middel voorwassen en wassen	Glansmiddel	Duur van het programma (tolerantie ±10%)
1) Intensief	Erg vuil vaatwerk en pannen (niet voor breekbaar vaatwerk)	Voorwassen met water 45°C Lange was 65°C. 2 koude spoelingen. Warme spoeling 65°C. Drogen.	5+25 gr	*	120'
2) Normaal afwas	Normaal vuil vaatwerk en pannen. Dagelijkse normale cycle.	Korte was 50°. Koud spoelen Warme spoeling 70°C. Drogen.	30 gr.	*	72'
3) Eco afwas	Programma voor ecologische was met laag energie verbruik, geschikt voor normaal vuil vaatwerk en pannen.	2 koude voorwassen Lange was 50°C. Warme spoeling 65°C. Drogen.	5+25 gr.	*	130'
4) Snel	Zuinige snelle cycle voor weinig vuil vaatwerk, direct na gebruik.	Korte was met 50°C Warme spoeling 50°C.	25 gr.		24'
5) Weken	Voorwassen in afwachting van de lading van de volgende maaltijd.	Korte koude was om aankoeken van etensresten te vermijden			12'
6) Glaswerk	Spe-ciale cycle voor fijn vaatwerk dat gevoeliger is voor hoge temperaturen, direct na gebruik.	Was 50°C. Lauw spoelen 45°C Warme spoeling 65°C. Drogen.	25 gr.	*	96'

Zuinigheidsmaatregelen

- Voor het zuinigste gebruik is het belangrijk de vaatwasser indien mogelijk met volle lading te gebruiken. Teneinde een muffe lucht en aankeuken te vermijden kunt u het programma "weken" laten lopen..
- Kies het juiste programma: de keuze van het programma hangt af van het soort vaatwerk en hoe vuil het is.

- Voeg de juiste hoeveelheid afwasmiddel toe: als u er teveel in giet krijgt u geen schonere vaat, maar alleen een grotere inbreuk op het milieu.
- Het is niet nodig het vaatwerk te spoelen voordat u het in de machine laadt.

Onderhoud

Na iedere afwasbeurt

Na iedere afwasbeurt moet u de waterkraan dicht draaien en de deur van de machine op een kier laten staan zodat vochtigheid en dus muffe lucht niet worden vastgehouden.

Stekker uit het stopcontact

Voordat u overgaat tot schoonmaken of onderhoud van de machine moet u altijd de stekker uit het stopcontact halen: zo loopt u geen gevaar.

Geen oplosmiddelen of schuurmiddelen

De buitenkant van de machine en de deurrubbers worden met een vochtige doek gereinigd, nooit met een oplosmiddel of een schuurmiddel.

Eventuele vlekken op de binnenkant van de machine worden verwijderd met een doek die bevochtigd is met water en een beetje witte azijn of een speciaal reinigingsmiddel voor vaatwassers.

Als u op vakantie gaat

Wanneer u op vakantie gaat raden wij aan een wasprogramma met lege machine te laten lopen, de waterkraan dicht te draaien en de deur op een kier te laten: de deurrubbers gaan zo langer mee en er vormen zich geen onplezierige geuren.

Vervoer

Indien mogelijk moet u de machine rechtop houden; indien dit niet mogelijk is kunt u hem op zijn achterkant laten steunen.

De deurrubbers

Etensresten die aan de deurrubbers vast blijven kleven vormen één van de oorzaken van muffe lucht in de machine. Reinig ze regelmatig met een vochtige spons.

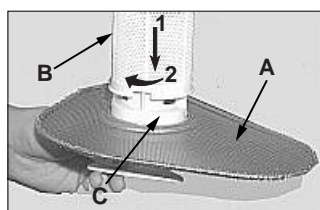
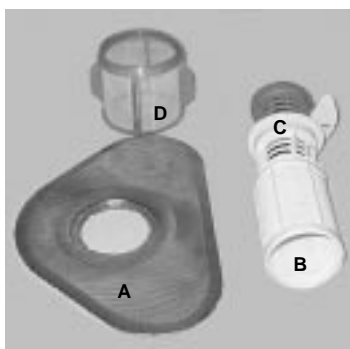
Reinigen en speciaal onderhoud

De filtergroep

Voor de beste resultaten moet de filter regelmatig worden schoongemaakt.

Dankzij de filter wordt het waswater ontdaan van etensresten en perfect gefilterd weer in circulatie gebracht. Vandaar dat het beter is na iedere afwas grotere etensresten die in de halfcirkelvormige filter "A" en in de beker "C" zijn blijven hangen, te verwijderen; u trekt hiervoor het handvat van de beker naar boven toe. Spoel ze onder stromend water.

Eens per maand moet de hele filterunit worden schoongemaakt: halfcirkelvormige filter A + beker C + cilindrische filter B + microfilter D.



Filter "B" wordt er tegen de klok in uitgedraaid. Gebruik voor het schoonmaken een niet-metalen borsteltje.

Zet de stukken weer inelkaar (afbeelding) en plaats de filtergroep weer in de vaatwasser. Druk hem in zijn behuizing. De vaatwasser mag niet zonder filter worden gebruikt. Als de filters niet op de juiste wijze zijn geplaatst vermindert de doelmatigheid van de afwas en kan de machine beschadigd worden.

Het reinigen van de sproeiarmen

Het kan gebeuren dat de gaatjes in de sproeiarmen verstopt raken met etensrestjes, controleer dit regelmatig en maak ze schoon (zie "Van dichtbij gezien" (intern) bij de letter F - 1).

Zijn er problemen?

Het kan gebeuren dat de vaatwasser niet of niet goed functioneert. Voordat u er hulp bijhaalt kijken we samen even wat er aan gedaan kan worden: het is mogelijk dat u vergeten heeft een knop in te drukken of een handeling uit te voeren die noodzakelijk is voor het functioneren van de machine.

De vaatwasser start niet

Heeft u gecontroleerd of:

de stekker goed in het stopcontact zit, de stroom niet is uitgevallen, de deur goed dicht is, de startknop op de positie "ON" staat, de waterkraan open staat.

De vaatwasser krijgt geen water

Heeft u gecontroleerd of:

de waterkraan wel open staat en goed is aangesloten aan de slang, uw huiswaterleiding soms geen water of onvoldoende druk geeft, de slang gekneld zit, de filter van de watertoevoerslang verstopt is. Het vaatwerk wordt niet schoon

Heeft u de juiste dosis afwasmiddel toegevoegd?

Is het programma dat u koos geschikt voor het soort vaatwerk dat is ingeladen?

Zijn de filter en de microfilter schoon?

Zijn de sproeiarmen vrij?

Het water loopt niet weg

Heeft u gecontroleerd of:

de afvoerslang soms gekneld zit.

Er zitten kalkvlekken of een witte waas op het vaatwerk

Heeft u gecontroleerd of:

de deksel van het zoutreservoir goed dicht is geschroefd, de dosering van het glansmiddel goed is afgesteld.

Storingssignalen

Uw vaatwasser is voorzien van een veiligheidssysteem dat eventuele storingen kan opsporen. Dergelijke storingen worden gesignaleerd door één of twee snel knipperende controlelampjes "G".

Nadat u genoteerd heeft welke controlelampjes er knipperen, zet u de machine uit en belt u de installateur.

Alarm kraan dicht

Als u vergeten bent de waterkraan open te draaien, wordt dit gedurende enkele minuten met korte geluidssignalen aangegeven. Zet de waterkraan open en u zult zien dat de machine na enkele minuten in werking treedt. Als u er niet bij bent als de pieptonen worden gegeven, dan wordt de machine geblokkeerd en de controlelampjes 2 en 3 (wassen en spoelen) gaan snel knipperen. Zet de machine uit met de ON-OFF knop, draai de waterkraan open, wacht ongeveer 20 seconden en zet vervolgens de machine weer aan; het gekozen programma start normaal.

Alarm filters verstopt

Als de machine is geblokkeerd en de controlelampjes 1 (voorwassen) en 3 knipperen snel (spoelen) betekent dit dat de filter is verstopt met voedselresten. Schakel de machine uit, maak de filter goed schoon en nadat u hem weer op zijn plaats heeft aangebracht zoals aangegeven op blz. 9, schakelt u hem weer in. Het gekozen programma start normaal.

Alarm storing aan de elektroklep van de watertoevoer.

Als controlelampje 2 (wassen) snel knippert moet u de vaatwasser na een minuut UIT DOEN EN WEER AAN DOEN. Als het alarm aan blijft moet u eerst de waterkraan dicht doen om overstroming te vermijden, vervolgens de stroom afsluiten en dan de installateur erbij roepen.

Mocht de machine ondanks alle controles nog niet werken en de storing blijft bestaan, roept u er dan een bevoegde installateur bij met vermelding van de volgende informatie:

- het soort storing

- de codenummers van het model (Mod.....) en het serienummer (S/N....) aangegeven op het etiket aan de zijkant van de deur.

Raadpleeg nooit onbevoegde installateurs en weiger niet-originele onderdelen.

Installatie

Plaatsing

Zet de machine op de door u gekozen plaats. De machine kan met de zijkant en achterkant tegen de muur en aangrenzende kastjes worden geplaatst. De aan- en afvoerbuizen van het water kunnen naar rechts of naar links worden gericht.

Het horizontaal zetten

Plaats de machine, draai aan de stelvoetjes om ze losser of vaster te draaien voor het regelen van de hoogte, indien noodzakelijk, en zet hem met een waterpas perfect horizontaal, of in ieder geval niet meer dan 2° hellend.

Een goede waterpas positie garandeert het perfect functioneren van de vaatwasser.

Dit model vaatwasser kan onder de aanrecht worden ingebouwd (zie betreffend instructieblad).

Aansluiting aan de koudwaterkraan

De aansluiting aan de waterleiding mag uitsluitend worden uitgevoerd met de aanvoerbuis die bij het apparaat is bijgeleverd; gebruik geen ander soort buis. Als onderdelen moeten worden vervangen mogen alleen originele onderdelen worden gebruikt.

Sluit de aanvoerbuis aan een koudwaterkraan aan met een schroefdraad van $\frac{3}{4}$ gas en schroef hem goed vast aan de kraan.

Als de waterleiding nieuw is of lange tijd niet gebruikt, laat dan eerst water lopen voordat u de aansluiting tot stand brengt, totdat het water helder is en zonder vuiltjes. Zonder deze voorzorg zou de watertoevoer verstopt kunnen raken met schade aan de machine.

Aansluiting aan de warmwaterkraan

De vaatwasser kan worden voorzien van warm water uit de kraan (centrale verwarming, radiatoren) dat niet warmer mag zijn dan 60°C.

In dit geval wordt de tijdsduur van de afwas verkort met ongeveer 15 minuten en de doeltreffendheid enigszins verminderd.

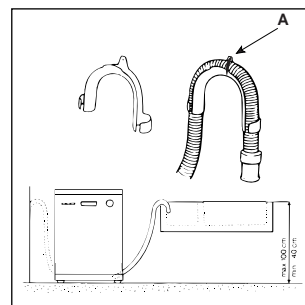
Het aansluiten aan de warmwaterkraan moet op dezelfde wijze worden uitgevoerd als het aansluiten aan de koudwaterkraan.

Beveiliging tegen overlopen

Uw vaatwasser is voorzien van een systeem dat de watertoevoer stopt op het moment dat er lekkage optreedt in de machine zelf. De machine is bovendien voorzien van een watertoevoerslang die bestendig is tegen zeer hoge druk en die rood van kleur wordt wanneer hij breekt. De beveiliging tegen overlopen wordt gegarandeerd door de tweede, doorzichtige slang die zich om de toevoerslang heen bevindt. Het is erg belangrijk dat u de slang regelmatig controleert. Als u ziet dat hij rood is, weet u dat u hem zo snel mogelijk moet vervangen. Bel een bevoegde installateur voor deze ingreep.

Aansluiting aan de afvoerbuis

Steek de slang in een afvoerleiding met een minimum doorsnee van 4cm, of hang hem in de gootsteen, of hang hem in de gootsteen. Vermijd knellingen of scherpe bochten. U kunt hem het beste plaatsen als u de speciale bijgeleverde plastic bocht gebruikt (zie afbeelding). Het stuk van de slang met de letter A moet zich op een hoogte tussen 40 en 100 cm bevinden.



De buis mag niet onder water liggen.

Belangrijk: de speciale plastic bocht moet aan de muur worden vastgemaakt om te voorkomen dat de afvoerbuis beweegt en water knoeit buiten de afvoerleiding.

Elektrische aansluiting

Steek de stekker in een randgeaard stopcontact (het aarden van de installatie is een veiligheidsmaatregel die is voorgeschreven door de wet), nadat u heeft gecontroleerd dat de spanning en frequentie van uw net corresponderen met die zijn aangegeven op het typeplaatje dat zich op de stalen binnendeur bevindt, en dat uw net is gedimensioneerd voor de maximum stroomsterkte die is aangegeven op het typeplaatje. Als de stekker niet in het stopcontact past moet deze laatste vervangen worden met een die wel past; gebruik geen adaptors of dubbelstekkers aangezien die verhitting of schroeien kunnen veroorzaken.

In het geval dat de voedingskabel geschadigd raakt moet u zich voor het vervangen hiervan uitsluitend tot een erkende Installateur wenden.

Safety Is a Good Habit to Get Into

NOTICE

Carefully read the instructions contained in this manual, as they provide important information which is essential to safe and proper installation, use and maintenance of the appliance.

CE This appliance complies with the following EEC directives:

- 73/23/EEC of 19/02/73 (Low Voltage) and subsequent modifications;

- 89/336/EEC of 03/05/89 (Electromagnetic Compatibility) and subsequent modifications.

- 97/17/EEC Labelling

1. Carefully dispose of the packing material.
2. After removing the packing, check to make sure that the appliance is not damaged. If in doubt, contact a qualified professional.
3. The dishwasher must only be used by adults for the washing of household dishes and cooking utensils.
4. Fundamental rules to follow when using the appliance:
 - Never touch the dishwasher when barefoot or with wet hands or feet;
 - We discourage the use of extension cords and multiple sockets;
 - During installation, the power supply cord must not be excessively or dangerously bent or flattened;
 - If the appliance is not operating properly or maintenance

must be performed, disconnect the appliance from the power supply.

5. Keep detergents out of the reach of children, who must also be kept away from the dishwasher when it is open.

6. This appliance cannot be installed outdoors, not even if the area in which it is installed is covered by a roof; it is also very dangerous to leave it exposed to the rain and elements.

7. Do not touch the heating element during or after a wash cycle.

8. Do not lean or sit on the door when it is open, as this could overturn the dishwasher.

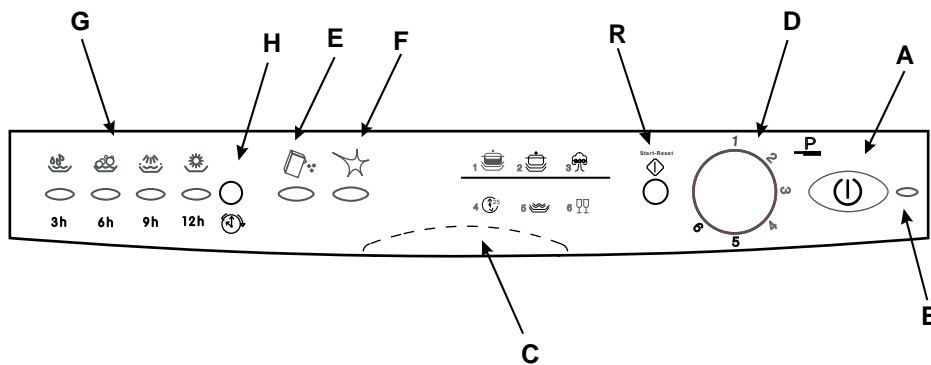
9. If the appliance malfunctions, turn off water supply to the appliance and disconnect the plug from the wall socket. Then, consult the section entitled, "Troubleshooting." If you cannot resolve the problem, contact a service centre.

10. Appliances which are no longer being used must be made inoperable by cutting the power supply cord and removing the door lock.

To maintain the **EFFICIENCY** and **SAFETY** of this appliance, we recommend:

- call only the Service Centers authorized by the manufacturer
- always use original Spare Parts

Close-up View (control panel)



A ON - OFF Button

B ON - OFF Light

C Handle For Opening Door

D Knob For Selecting Cycles

E Low salt indicator light

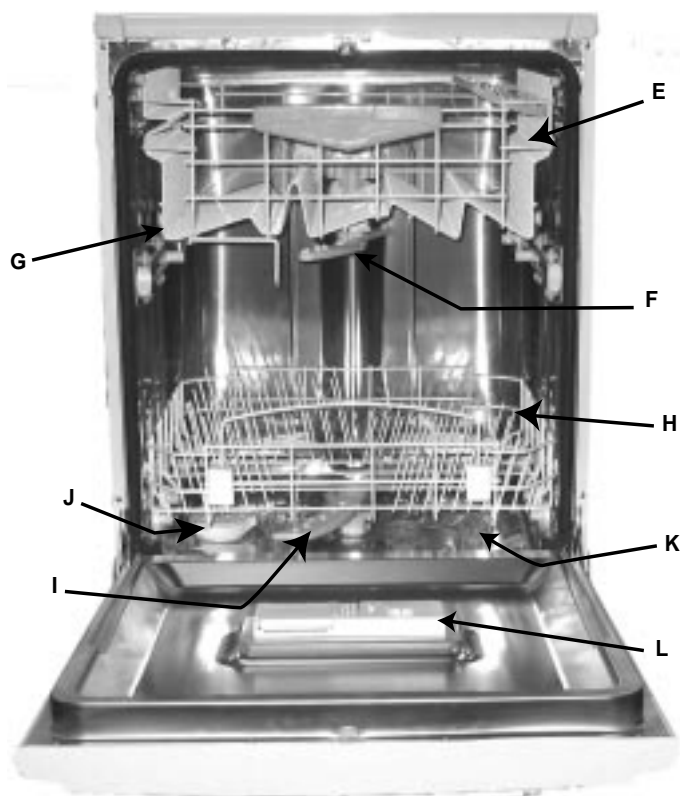
F Low rinse aid indicator light

G Cycle phase and delayed start indicator lights

H Delayed start select button

R Start/Reset Button

Close-up View (Interior)



E Upper Rack

F Top Sprayer Arm

G Rack Height Adjustor

H Lower Rack

I Bottom Sprayer Arm

J Salt Container Cap

K Washing Filter

L Detergent and Rinse Aid Dispenser

Technical characteristics

Width	cm. 60
Depth	cm. 60
Height	cm. 85
Capacity	12 standard place settings
Mains water pressure	30 KPa÷ 1MPa (0,3 ÷10 bar)
Power voltage	See data plate
Total absorber power	See data plate
Fuse	See data plate

Salt

Salt

The hardness of the water varies from place to place. If hard water is used in the dishwasher, deposits will form on the dishes and utensils.

The appliance is equipped with a special softener that uses a salt specifically designed to eliminate lime and minerals from the water.

Loading the Salt into the Softener

Always use salt intended for use with dishwashers. The salt container is located beneath the lower rack and should be filled as follows:



1. Remove the lower rack and then unscrew and remove the cap from the salt container;
2. If you are filling the container for the first time, fill it with water;
3. Place the end of the funnel (supplied) into the hole and introduce about 2 kg of salt. It is normal for a small amount of water to come out of the salt container.
4. Carefully screw the cap back on.

The salt container should be filled up when the low salt indicator light "E" flashes. Once you have loaded the salt for the first time, it is normal that the low salt indicator light stays on or flashes for about 5 consecutive cycles.

Warning: To prevent rust from forming, we advise you to load the salt **before** starting a wash cycle.

Adjusting Salt Consumption

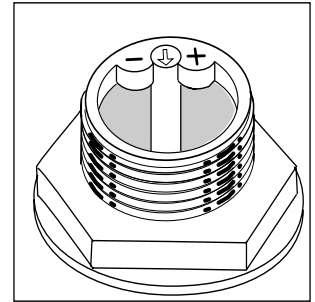
The dishwasher is designed to allow for adjusting the amount of salt consumed based on the hardness of the water used. This is intended to optimize and customize the level of salt consumption so that it remains at a minimum.

Your Local Water Board can supply the degree of hardness of the water in your area.

To adjust salt consumption, proceed as follows:

- 1) Unscrew the cap from the salt container.
- 2) There is a ring on the container with an arrow on it (see figure to the side), if necessary, rotate the ring in the anti-clockwise direction from the "-" setting towards the "+" sign, based on the hardness of the water being used.

It is recommended that adjustments be made in accordance with the following schema:



Water hardness					
°dH	°fH	mmol/l	Selector knob position	Salt consumption (grams/cycle)	Autonomy (cycles/2kg)
0- 10	0-17	0 -1,7	/	0	/
10- 25	18-44	1,8 - 4,4	-	20	60
25 - 50	45 - 89	4,5- 8,9	MED	40	40
> 50	> 89	> 8,9	+	60	25

Detergent and Rinse Aid

Detergent

Detergent specifically intended for use with dishwashers must be used. The dispenser must be refilled before the start of each wash cycle following the instructions provided in the "Wash Cycle Table." The detergent dispenser is located on the inside panel of the door.

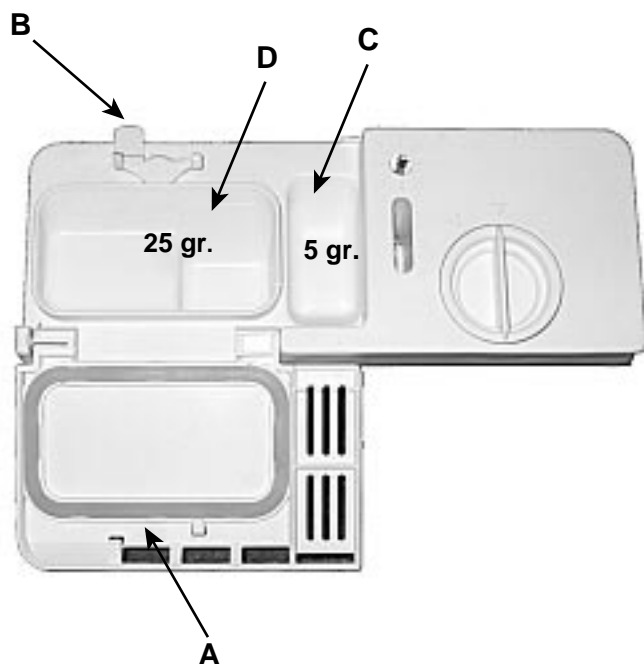
Loading the detergent

To open lid "A", press button "B". The cleaning detergent should be introduced into the two containers "C" and "D" up to the rim.

After pouring in the detergent, replace the lid, pressing down until it clicks.

Dishwasher detergent in tablets is now available on the market, in which case you should place one tablet into container "D" and replace the lid.

Notice: To facilitate closing the cover, remove any excess detergent on the edges of the dispenser.



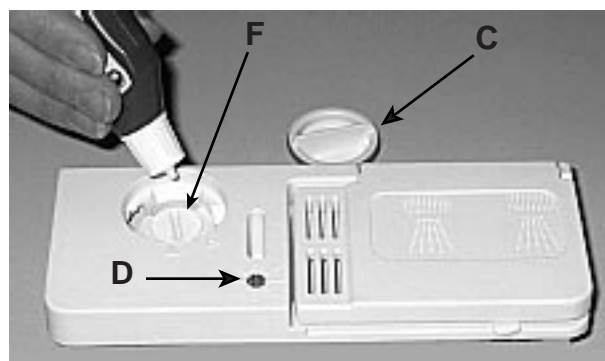
Rinse Aid

This product makes dishes sparkle more as it improves their drying. The rinse aid container is situated on the inside of the appliance door; you should refill it when you see the container is empty by means of indicator "D".

(If your dishwasher is fitted with a "low rinse aid" indicator light, fill the container up when the indicator light flashes or lights up).

Loading the Rinse Aid

To open the dispenser, turn the "C" cap in the anti-clockwise direction and then pour in the rinse aid, making sure not to overfill. The amount of rinse aid used for each cycle can be regulated by turning the "F" dose adjuster, located beneath the "C" cap, with a screwdriver. There are 6 different settings; the normal dosage setting is 4.



Important:

Proper dosage of the rinse aid improves drying. If drops of water remain on the dishes or spotting occurs, the dosage adjuster should be turned to a higher setting. If the dishes have white streaks, turn the dosage adjuster to a lower setting.

Warning

Three-in-one dishwasher tablets are now available on the market, and combine the detergent, salt and rinse aid all in one. If the water in your area is hard or very hard, we still recommend you pour extra salt into the relevant dispenser to prevent the formation of white streaks on your dishes or on the appliance interior.

Add rinse aid to the corresponding container only if you are dissatisfied with the results on your dishes.

In any case, please read the manufacturer's instructions provided on the packet.

Loading the Dishwasher

Before placing the dishes in the dishwasher, remove the larger food particles to prevent the filter from becoming clogged, which results in reduced performance.

If the pots and pans have baked-on food that is extremely hard to remove, we recommend that they be allowed to soak before they are washed. This will eliminate the need for extra wash cycles.

Pull out the racks to facilitate loading the dishwasher.

How to Use the Lower Rack

We recommend that you place the most difficult to clean items on the bottom rack: pots, pans, lids, serving dishes and bowls, as shown in the figure to the right.

It is preferable to place serving dishes and lids on the sides of the racks in order to avoid blocking the rotation of the top spray arm.

- Pots, serving bowls, etc. must always be placed top down.

- Deep pots should be slanted to allow the water to flow out.

- Insert the cutlery into the basket: knives and utensils with sharp blades or tips should be positioned with the sharp parts at the bottom. Position all cutlery items so that they don't touch.

If the rack has side baskets, the spoons should be loaded individually into the appropriate slots (see fig. A).

- Especially long utensils should be placed in the horizontal position at the front of the upper rack.



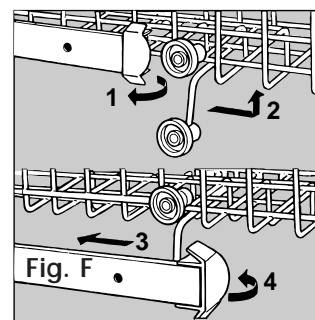
How to Use the Upper Rack

The upper rack is designed to hold more delicate and lighter dishware, such as glasses, coffee and tea cups and saucers, as well as plates, small bowls and shallow pans (as long as they are not too dirty).

- Position the dishes and cookware so that they do not get moved by the spray of water.

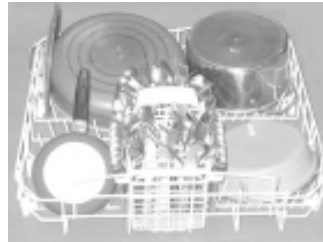
How to adjust the Upper rack ...

The top rack can be adjusted using the two rack heights (top and bottom). To adjust the rack, open up the tabs that lock the guides and pull out the rack. Arrange the rack with the back wheels in either the top or bottom position and then insert it along the guides until the front wheels are on as well. Close the tabs to lock the rack in place (see Fig. F).

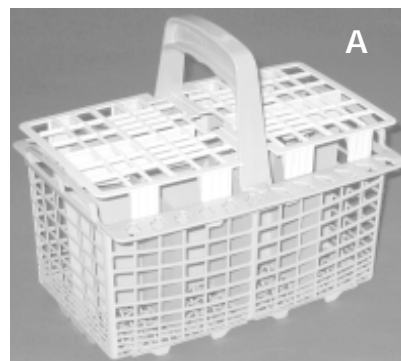
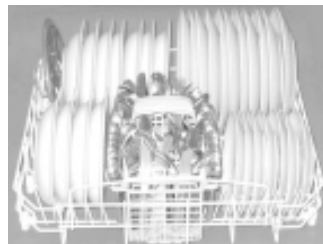


Load examples

Bottom Rack



Top Rack



Turning on the Appliance

First of all.

Turn on the water tap completely and press ON-OFF button "A". you will hear a short beep and indicator light "B" lights up.

Now the appliance is on and awaiting instructions.

Starting and selecting the cycle.

Turn the cycle selector knob "D" clockwise until the reference notch on the knob corresponds with the number or symbol for the cycle you wish to set (consult the wash cycle table on page 17, especially when first using the appliance).

If the appliance door is shut, press the Start button "R" and you will hear a beep; the cycle will start up within a few seconds.

Cycle phase indicator lights

The dishwasher is provided with 4 indicator lights "G" which come on in sequence as the appliance is performing that specific phase of the wash cycle.

These phases are:



pre-wash, wash, rinses, drying

Cancelling or modifying a wash cycle in progress.....

Premise: You can cancel the wash cycle in progress, if it has only just started.

To modify a wash cycle, keep the RESET button "R" pressed for about 5 seconds: a prolonged beep will sound, followed by three short beeps. Indicator light "G" will turn off and at this point, all the settings will have been cancelled.

To select a new wash cycle, repeat the operations illustrated in the paragraph entitled "starting and selecting the cycle".

Warning: the knob must be turned clockwise from wash cycle 1 to 6, an anti-clockwise from wash cycle 6 to 1.

If you have left out a dish...

You can interrupt a wash cycle by pressing the ON-OFF button, then place the dishes you had left out into the appliance, which will start up from where it was interrupted when you turn it back on.

There's been a power failure? Have you opened the dishwasher door?

The wash cycle stops and then restarts when the electricity comes back on or when the door is shut.

At the end of the wash cycle....

The end of the wash cycle is indicated by two short beeps and the flashing of the drying phase indicator light.

- Press button "A" to turn the appliance off.
- Turn off the water tap.
- Wait a few minutes before unloading the dishes: if you wait a little while, they dry better thanks to the steam.
- Empty the lower rack first.

Warning: when you open the dishwasher door after the wash cycle has just ended or is under way, take care not to scald yourself with the hot steam.

You decide when it starts.

When you have loaded the dishes, you can choose when to start your dishwasher before setting the wash cycle desired. Press button "H" to delay the start of the wash cycle by 12, 9, 6 or 3 hours. Each time you press it, you will hear a short beep and the indicator light "G" corresponding to the selected delay will come on.

Now you can select the desired wash cycle and, after you hear the beep, the countdown to the delayed start will begin.

If you have set a 12 hour delay, for example, once you have selected the wash cycle, the 12 hour indicator light will **flash** followed by the others in sequence until the set time delay is up. A quick look at the indicator lights will keep you informed of the countdown progress at all times.

Dual function of indicator lights "G"

- 1) **flashing to indicate a delayed start:** to remind you that you have set a delayed start;
- 2) **on and not flashing beneath the cycle phase symbol:** meaning the cycle has started and is in the phase indicated by the symbol.

Have you changed your mind?

If you change your mind, you can set a shorter time delay: press button "H" to select it. You need not reset the wash cycle.

If on the other hand you want to cancel the delay set and you want the cycle to start immediately, press button "H" repeatedly until the cycle starts and indicator light "G" corresponding to the cycle start phase comes on.

Wash Cycle Table

Dishwasher washing guarantees your dishes will be cleaned in a hygienic setting for safer, cleaner results.

Cycle	Cycle selection instructions	Cycle description	Detergent for pre-wash + wash	Rinse Aid	Wash cycle duration (tolerance $\pm 10\%$)
1) Intensive	Very dirty dishes and pans (not to be used for delicate items).	Pre-wash with hot water at 40°C Extended wash at 65°C. 2 cold rinses Rinse with hot water at 65°C. Drying.	5+25 gr.	*	120'
2) Normal	Normally dirty pans and dishes. Standard daily cycle.	Extended wash at 50°C. Cold rinse Rinse with hot water at 70°C. Drying.	30 gr.	*	72'
3) Eco	Environmentally-friendly cycle, with low energy consumption levels, suitable for normally dirty pans and dishes.	2 Cold pre-washes Extended wash at 50°C Hot rinse at 65°C Drying	5 + 25 g	*	130'
4) Rapid 25'	Economic and fast cycle to be used for slightly dirty dishes. Run cycle immediately after use. No drying.	Short wash at 50°C. Rinse with hot water at 50°C.	25 gr.		24'
5) Soak	Preliminary wash cycle for dishes and pans awaiting completion of the load with the dishes from the next meal.	Short cold wash to prevent food from drying onto the dishes.			12'
6) Crystal	Special cycle to be used for more delicate items which are sensitive to high temperatures. Run cycle immediately after use.	Wash at 50°C Rinse at 45°C Hot rinse at 65°C Drying	25 g	*	96'

Energy Saving Tips

- It is important to try and run the dishwasher when it is fully loaded in order to save on energy. In order to prevent odors from forming and food from caking onto the dishes, you can run the hold cycle.

- Choose the right wash cycle: the choice of cycle depends on the type of dishware, cookware and utensils being washed and how dirty they are.

- Use the right amount of detergent: if you use too much detergent, the result will not be cleaner dishes, but, rather, a greater negative impact on the environment.

- There is no utility in rinsing dishes, cookware and utensils before placing them in the dishwasher.

How to Keep Your Dishwasher in Shape

After Every Wash

After every wash, turn off the water supply to the appliance and leave the door slightly ajar so that moisture and odors are not trapped inside.

Remove the Plug

Before cleaning or performing maintenance, always remove the plug from the socket. Do not run risks.

No Solvents or Abrasive Cleaning Products

To clean the exterior and rubber parts of the dishwasher, do not use solvents or abrasive cleaning products. Rather, use only a cloth and warm soapy water.

To remove spots or stains from the surface of the interior, use a cloth dampened with water and a little white vinegar, or a cleaning product made specifically for dishwashers.

When You Go on Holiday

When you go on holiday, it is recommended that you run a wash cycle with the dishwasher empty and then remove the plug from the socket, turn off the water supply and leave the door of the appliance slightly ajar. This will help the seals last longer and prevent odors from forming within the appliance.

Moving the Appliance

If the appliance must be moved, try to keep it in the vertical position. If absolutely necessary, it can be positioned on its back.

Seals

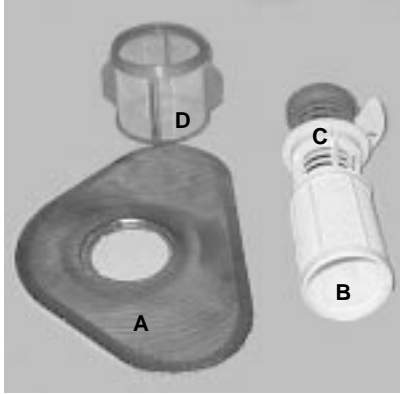
One of the factors that cause odors to form in the dishwasher is food that remains trapped in the seals. Periodic cleaning with a damp sponge will prevent this from occurring.

Cleaning and Special Maintenance

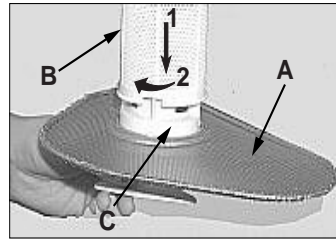
The filter assembly

If you want consistent good results from your dishwasher, you need to clean the filter assembly.

The food particles are removed from the wash water, allowing it to be recirculated during the cycle, filtered perfectly. For this reason, it is a good idea to remove the larger food particles trapped inside the semi-circular filter **A** and cup "C" after each wash; to remove the filter assembly, pull the cup handle upwards. All you need to do is rinse them under running water.



The entire filter assembly should be cleaned thoroughly once a month: semi-circular filter A + cup C + cylindrical filter B + microfilter D.



To remove filter "B", turn it anti-clockwise. Use a small non-metallic brush for cleaning.

Reassemble the filter parts (as shown in the figure) and reinsert the whole assembly into the dishwasher. Position it into its housing and press downwards.

The dishwasher is not to be used without filters. Improper replacement of the filters may reduce the efficiency of the wash and even damage your dishwasher.

Cleaning the Sprayer Arms

It may happen that food particle become encrusted on the sprayer arms and block the holes (see "Close up view (interior)", letters F-I). Check the sprayer arms periodically and clean them when needed.

Troubleshooting

It may occur that the dishwasher does not function or does not function properly. Before calling for assistance, let us see what can be done first: have you forgot to press one of the buttons or to perform an essential operation?

The Dishwasher Does Not Start

Have you checked whether:

- the plug is pushed into the socket correctly;
- the power is on in the house;
- the door is closed properly;
- the ON-OFF switch is on "ON";
- the water supply is turned on.

The Dishwasher Does Not Load Water

Have you checked whether:

- the water is turned on and the hose is connected properly;
- the water supply to the house is on and has sufficient pressure;
- the water supply hose is crimped or bent;
- the filter for the water supply hose is clogged.

The Dishes Are Not Clean

Have you put the right amount of detergent into the dispenser?

Is the wash cycle suitable for the dishes you have placed inside the appliance?

Are the filter and microfilter clean?

Can the sprayer arms turn freely?

The Dishwasher Does Not Drain

Have you checked whether:

- the drain hose is crimped or bent.

Lime Deposits or a White Film Form on the Dishes

Have you checked whether:

- the lid to the salt container is closed properly;
- the rinse aid dosage is correct.

Error messages.

Your dishwasher is equipped with a safety system which is able to detect any operating anomalies. These anomalies are reported by one or two wash cycle indicator lights "G" flashing rapidly.

Take a note of which lights are flashing, turn the appliance off and call for technical assistance.

Tap off alarm

If you have forgotten to turn the water tap on, your appliance will remind you of this by sounding a few short beeps for a few minutes. Turn the tap on and your appliance will start up again after a few minutes. Were you to be absent when these beeps are sounded, the appliance will be blocked automatically and indicator lights 2 and 3 (wash and rinses) will flash rapidly. Turn the appliance off at the ON-OFF button, turn on the water tap and wait approximately 20 seconds before turning the appliance back on; repeat the programming operations and the selected wash cycle will start up again.

Clogged filter alarm

If the appliance is blocked and indicator lights 1 (pre-wash) and 3 (rinses) flash rapidly, this means the filter is clogged by large particles of food residue. Turn the appliance off, clean the filter thoroughly and reposition it in its seat as illustrated on this page. Then turn it back on. Repeat the programming operations and the wash cycle will start up again.

Water load solenoid valve malfunction alarm.

If indicator light 2 (wash) flashes rapidly, TURN the dishwasher OFF AND BACK ON AGAIN after one minute. If the alarm persists, first turn off the water tap to avoid any flooding and then cut off the electricity supply and call for technical assistance.

If, despite all these checks, the dishwasher still does not function and/or the problem persists, contact the nearest authorised service centre and provide them with the following information:

- the nature of the problem;

- the model type number (Mod. ...) and the serial number (S/N ...), which are indicated on the plate located on the side of the inner part of the door.

Never call on unauthorised technicians and refuse to allow parts to be installed that are not original spare parts.

Installation

Positioning the appliance

Place your dishwasher where you want to install it. The appliance can even be placed so that its sides or back panel are side by side with furniture or up against the wall. The dishwasher is provided with water supply and drain hoses, which can be directed towards the left or right to facilitate appropriate installation.

Levelling

Once the appliance is positioned, adjust the feet by screwing them in or out depending on how high you want it and level it so that it is horizontal; however it must not be tilted by more than 2° under any circumstances.

If the appliance is level, this will help ensure its correct operation.

This dishwasher model can be built under a single worktop (please read the relevant instruction sheet).

Cold water connection.

This electric household appliance should be connected to the water mains using the cold water supply hose provided with the appliance only. Do not use a different hose. In the event of replacements, use original spare parts only.

Connect the cold water supply hose to a 3/4 gas threaded connection, taking care to screw it tightly onto the tap.

If the water hoses are new or have been out of use for an extended period of time, let the water run to make sure it is clear and free of impurities before making the connection. If this precaution is not taken, the water inlet could get blocked, causing damage to your dishwasher.

Hot water connection

Your dishwasher can be supplied with hot water from the mains supply (if you have a central heating system with radiators) at a temperature of no more than 60°C.

In this case, the wash cycle time will be about 15 minutes shorter and the wash will be slightly less effective.

The connection must be made to the hot water supply following the same procedures as those indicated for the cold water connection.

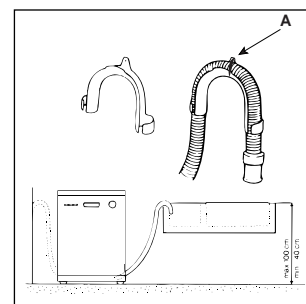
Anti-flooding protection

Your dishwasher is provided with a special system which blocks the water supply in the event of leaks inside the appliance. It is further equipped with a water inlet hose that can withstand extremely high pressures and that turns red in the event of breakage. Safety in the event of flooding is ensured by the second clear hose that contains the former. It is vital that you check it on a regular basis: if you see it has turned red, then you know you have to replace it as soon as possible. Call for an authorised technical engineer to come and replace it.

Drain hose connection

Fit the drain pipe into a drain line with a minimum diameter of 4 cm or place it over the sink. Avoid restricting or bending it. Use the special plastic elbow provided (see figure) to position it in the best possible way. The part of the pipe marked with the letter A should be between 40 and 100 cm above the ground.

The pipe should not be immersed in water.



Warning: *the special plastic elbow should be fastened firmly onto the wall to prevent the drain hose from moving and allowing water to spill outside the drain.*

Electrical connection

Plug the appliance into a socket provided with an efficient earth connection (the system's earthing is a guarantee of safety provided for by law), after having checked that the mains voltage and frequency values correspond to those stated on the rating plate located on the stainless steel inner door of the appliance and that the electrical system to which the dishwasher is connected is sized for the maximum current indicated on said rating plate. If the power socket to which the appliance is connected is not compatible with the plug, replace it with a suitable plug rather than using adapters or multiple plugs as these could cause overheating or burns.

If the electricity supply wire is damaged, we recommend you contact authorised Technical Assistance service centres exclusively for a replacement.

Die Sicherheit - Eine gute Gewohnheit und unsere Verpflichtung

ACHTUNG

Lesen Sie bitte die Hinweise dieser Anleitung aufmerksam durch. Sie enthalten wichtige Angaben über die Sicherheit bei der Installation, Benutzung und Wartung des Gerätes.



Dieses Gerät entspricht den folgenden EG-Richtlinien:

- 73/23/EWG (Niederspannung) und nachfolgenden Änderungen;
- 89/336/EWG (elektromagnetische Verträglichkeit) und nachfolgenden Änderungen.
- 97/17/CE (Etikettierung)

1. Entfernen Sie sorgfältig das Verpackungsmaterial.
2. Sollte das Gerät wider Erwarten auf dem Transport zu Ihnen beschädigt worden sein, nehmen Sie es nicht in Betrieb ohne zuvor Rücksprache mit Ihrem Lieferanten gehalten zu haben.
3. Der Geschirrspüler darf nur von Erwachsenen benutzt werden und ausschließlich für Geschirr des privaten Hausgebrauchs.
4. Befolgen Sie bitte die nachstehenden Grundregeln:
 - Berühren oder bedienen Sie niemals das Gerät mit nassen Händen oder barfuß, wenn Sie auf nassem Bodenbelag stehen.
 - Vom Einsatz von Mehrfachsteckern, Adaptersteckern oder Verlängerungen wird abgeraten;
 - Achten Sie bei der Installation darauf, daß das Speisekabel nicht geknickt oder gefährlich eingeklemmt wird.
 - Trennen Sie das Gerät im Fehlerfall, bei der Wartung und Reinigung vom Stromnetz.

5. Halten Sie Kinder von den Reinigungsmitteln und vom geöffneten Geschirrspüler fern.

6. Das Gerät darf auf keinen Fall im Freien installiert werden, auch dann nicht, wenn der Installationsraum überdacht sein sollte. Es ist gefährlich, das Gerät Regen und Gewittern auszusetzen.

7. Berühren Sie während oder sofort nach einem Spülgang nicht den Elektrowiderstand.

8. Stützen oder setzen Sie sich nicht auf die geöffnete Tür, der Geschirrspüler könnte nach vorne kippen.

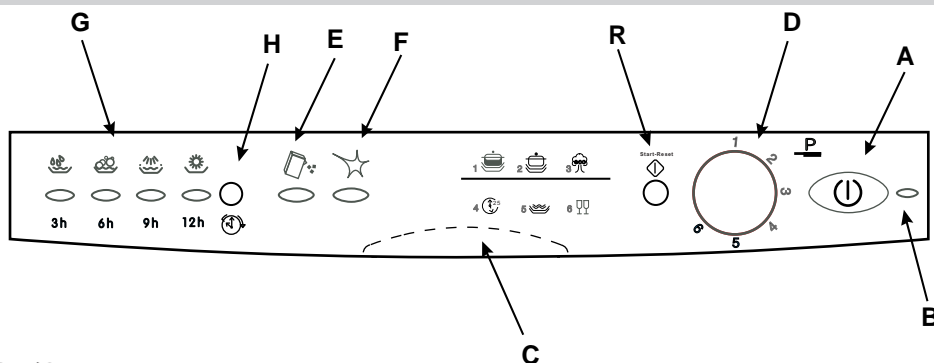
9. Sollten Störungen auftreten, schließen Sie bitte sofort den Wasserzufuhrhahn und ziehen Sie den Netzstecker aus der Steckdose. Konsultieren Sie daraufhin den Abschnitt "Gibt's ein Problem?". Sollten Sie die Lösung nicht finden, dann wenden Sie sich bitte an die nächstgelegene Kundendienststelle.

10. Vor der Entsorgung des Altgerätes, schneiden Sie bitte das Kabel durch und entfernen Sie das Schloß.

Um die Leistungsfähigkeit und Sicherheit dieses Gerätes zu gewährleisten, bitte folgendes beachten:

- wenden Sie sich ausschließlich an unsere autorisierten Service-Stellen
- verlangen Sie, daß nur Original-Ersatzteile verwendet werden

Aus der Nähe betrachtet (Schalterblende)



A ON/OFF-Taste

B ON/OFF-Anzeigeleuchte

C Türgriff

D Programmwählerknopf

E Salzmangelanzeige

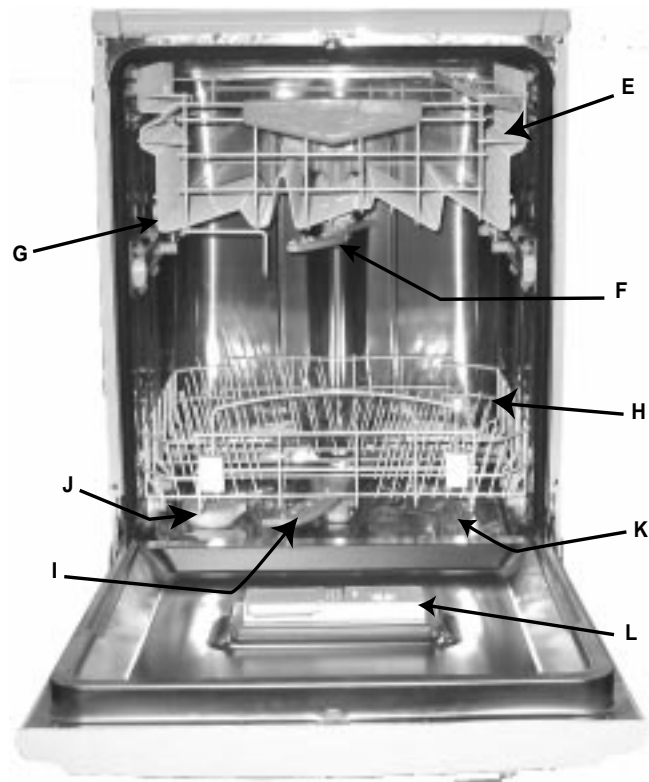
F Klarspülermangelanzeige

G Kontrollleuchten für Spülprogrammphasen und Startzeitvorwahl

H Taste Startzeitvorwahl

R Start/Reset-Taste

Aus der Nähe betrachtet (Innenraum)



- E** Oberkorb
- F** Oberer Sprüharm
- G** Höhenverstellung des Korbes
- H** Unterkorb

- I** Unterer Sprüharm
- J** Salzbehälterdeckel
- K** Filtereinsatz
- L** Reiniger- und Klarspülbehälter

Technische daten

Breite	cm. 60
Tiefe	cm. 60
Höhe	cm. 85
Fassungsvermögen	12 maßgedecke
Anschluß-Wasserdruck	30 KPa÷ 1MPa (0,3 ÷10 bar)
Betriebsspannung	Siehe Typenschild
Leistung	Siehe Typenschild
Sicherung	Siehe Typenschild

Salz....

Salz

Der Gehalt an Salzen im Wasser variiert je nach Ortschaft. Je höher der Salzgehalt, desto höher die Wasserhärte. Würde hartes Wasser in den Geschirrspüler eingelassen, käme es zu Verkrustungen auf dem Geschirr.

Dank des Entkalkers, in den Geschirrspüler-Spezialsalz eingefüllt werden muß, wird das Wasser vom Kalk befreit.

Einfüllen von Salz in den Entkalker

Verwenden Sie bitte nur Spezzialsalz für Geschirrspüler.

Der Salzbehälter befindet sich unter dem Unterkorb und wird wie folgt gefüllt:



1. Den Unterkorb herausnehmen und den Stöpsel des Behälters abschrauben.

2. Wird der Salzbehälter zum ersten Mal gefüllt, muß er zuerst mit Wasser gefüllt werden.

3. Unter Verwendung des Trichters ca. 2 kg Salz einfüllen. Es ist normal, daß hierbei etwas Wasser austritt.

4. Den Stöpsel sorgfältig wieder aufschrauben.

Der Salzbehälter muss dann nachgefüllt werden, wenn die Salzanzeige "E" blinkt. Nachdem Sie zum ersten Mal Salz eingefüllt haben könnte die Nachfüllanzeige für weitere 5 Spülgänge eingeschaltet bleiben bzw. blinken.

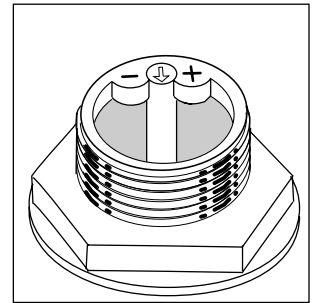
Achtung: Um Rostbildung zu verhindern empfiehlt es sich, das Salz **vor** Beginn eines vollständigen Spülprogramms einzufüllen.

Einstellen des Salzverbrauchs

Der Geschirrspüler ist für das Einstellen des Salzverbrauchs je nach Härtebereich des Wassers vorbereitet, so daß der Salzverbrauch auf ein notwendiges Minimum optimiert und individuell gestaltet werden kann.

Auskunft über den Härtegrad des Wasser in Ihrem Wohngebiet erhalten

Sie jederzeit bei Ihren Stadtwerken.



Zum Einstellen befolgen Sie bitte die folgenden Anleitungen:

1) Schrauben Sie den Stöpsel des Salzvorratbehälters ab.
2) Auf dem Rand des Behälters befindet sich ein Pfeil (siehe nebenstehende Abbildung),

Wenn nötig, drehen Sie den Pfeil vom Zeichen " - " entgegen den Uhrzeigersinn auf das Zeichen " + " je nach der Härte des zugeführten Wassers.

Wir empfehlen, das Einstellen nach dem folgenden Schema vorzunehmen:

Wasserhärte					
°dH	°fH	mmol/l	Positionswähler	Salzverbrauch(gramm/spülgang)	Reichweite (Spülgänge/2kg)
0, 10	0, 17	0, 1,7	/	0	/
10, 25	18, 44	1,8, 4,4	-	20	60
25, 50	45, 89	4,5, 8,9	MED	40	40
> 50	> 89	> 8,9	+	60	25

Reiniger-und Klarspüler

Reiniger

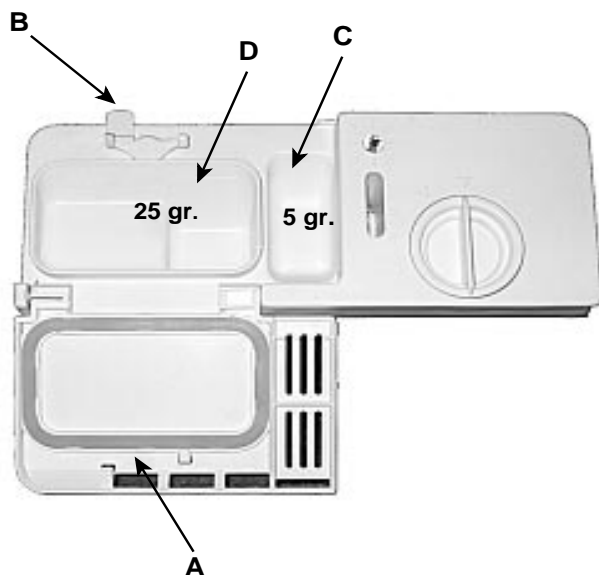
Der Einsatz spezifischer Reiniger für Geschirrspüler garantiert bessere Reinigungsergebnisse. Füllen Sie den Reiniger vor Beginn des Spülgangs gemäß den Anweisungen des Abschnitts "Programm-Tabelle" ein. Der Reinigerbehälter befindet sich im Innern der Tür.

Einfüllen des Reinigers

Drücken Sie die Taste "B", um den Deckel "A" zu öffnen. Füllen Sie beide Kammern "C", "D" bis zum Rand mit Spülmittel.

Schließen Sie daraufhin den Deckel, bis er einrastet.

Sie finden auch Geschirrspülmittel in Tablettenform im Handel. Falls Sie solche Tabs benutzen, geben Sie eine davon in die Dosierkammer "D" und schließen Sie daraufhin die Klappe.



Achtung: Um das Einrasten des Deckels zu erleichtern säubern Sie bitte die Kammerkanten vor dem Verschließen von eventuellen Reinigerresten.

Achtung

Der Handel stellt Ihnen Geschirrspülmittel zur Verfügung, die Reiniger, Salz und Klarspüler beinhalten (3 in 1). Sollte das Wasser Ihrer Wasserleitung jedoch kalkhaltig, oder sogar stark kalkhaltig sein, können Sie zusätzlich weiteres Salz in den entsprechenden Behälter einfüllen, um weiße Streifen auf Gläsern und Gerätebottich zu verhindern.

Füllen Sie nur dann Klarspüler in den Behälter, wenn der Trockengrad Ihres Geschirrs nicht zufriedenstellen sein sollte. Beachten Sie auf jeden Fall die Hinweise auf der Verpackung.

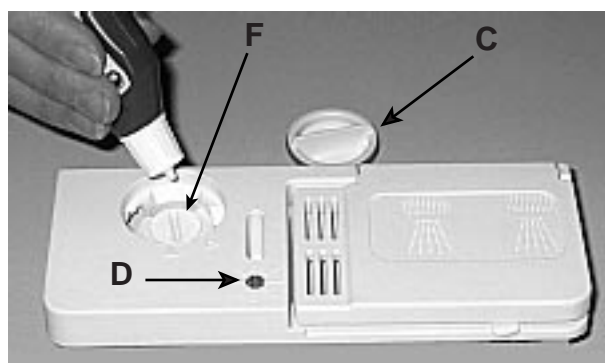
Klarspüler

Der Klarspüler verleiht Ihrem Geschirr einen strahlenden Glanz, denn er verbessert den Trockenprozess. Die Klarspülerkammer befindet sich in der Innentür. Sie muss aufgefüllt werden, wenn Sie anhand des Sichtfensters „D“ sehen, dass sie leer ist.

(Ist Ihr Geschirrspüler mit einer „Klarspüler-Kontrollleuchte“ ausgestattet, dann füllen Sie die Kammer, wenn diese Kontrollleuchte aufleuchtet bzw. blinkt.

Einfüllen des Klarspülers

Drehen Sie den Deckel "C" des Klarspülerbehälters nach links ab; achten Sie bei Einfüllen darauf, daß kein Klarspüler überläuft. Der Klarspüler kann durch Regulieren (mittels eines Schraubenziehers) des unter dem Deckel "C" befindlichen Reglers "F" dosiert werden. Es sind 6 verschiedene Einstellungen möglich, normalerweise ist er auf Pos. 4 voreingestellt.



Wichtig:

Eine geeignete Klarspüler-Dosierung ermöglicht ein optimales Trocknen.

Sollten auf dem gespülten Geschirr Wassertropfen oder -flecken hinterbleiben, muß der Dosierer auf höhere Zahlenwerte gedreht werden. Sollten auf dem gespülten Geschirr weiße Streifen hinterbleiben, muß der Dosierer auf niedrigere Zahlenwerte gedreht werden.

Einsortieren des Geschirrs

Entfernen Sie die größten Speisereste, bevor Sie das Geschirr in die Körbe einsortieren, damit die Filter nicht verstopfen, was die Reinigungskraft herabsetzen würde. Stark verschmutzte Töpfe und Pfannen mit angetrockneten Speiseresten sollten vorher eingeweicht werden. Sie vermeiden hierdurch, Spülgänge wiederholen zu müssen. Ziehen Sie die Körbe ganz heraus, Sie erleichtern sich hierdurch das Einsortieren des Geschirrs.

Was gehört in den Unterkorb

Sortieren Sie in den Unterkorb Geschirr wie: Töpfe, Deckel, flache und tiefe Teller, wie auf den Abbildungen veranschaulicht.

Servierteller und große Deckel sollten ganz seitlich einsortiert werden, und zwar so, daß der obere Sprüharm unbehindert drehen kann.

- Töpfe, Salatschüsseln usw. müssen immer umgedreht, d.h. mit dem Boden nach oben einsortiert werden;
- sehr hohes Geschirr sollte schräg einsortiert werden, damit das Wasser besser ablaufen kann;

- Ordnen Sie das Besteck in den Besteckkorb ein: Messer mit scharfen Schneiden und andere spitze Küchenutensilien sind mit nach unten gerichteten Schneiden bzw. Spitzen einzuordnen. Ordnen Sie das gesamte Besteck so ein, dass sich die einzelnen Teile nicht berühren. Ist der Besteckkorb seitlich mit Schlitz versehen, werden Kaffeelöffel einzeln in diese Schlitz eingesteckt (Abb. A). Besonders langes Besteck muß vorne in den Oberkorb eingelegt werden.



Was gehört in den Oberkorb

Sortieren Sie in den Oberkorb das empfindliche und zarte Geschirr wie Gläser, Tee- und Kaffeetassen, Untertassen, jedoch auch Teller, flache Schüsseln, leicht verschmutzte flache Töpfe und Pfannen.

- Sortieren Sie zartes bzw. leichtes Geschirr so ein, daß es durch den Wasserstrahl nicht umgeworfen wird.

Versetzen des Oberkorbs

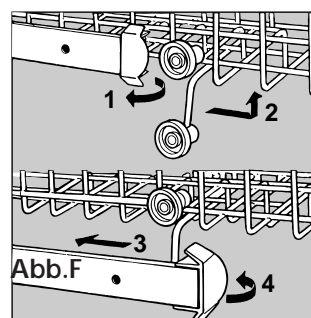
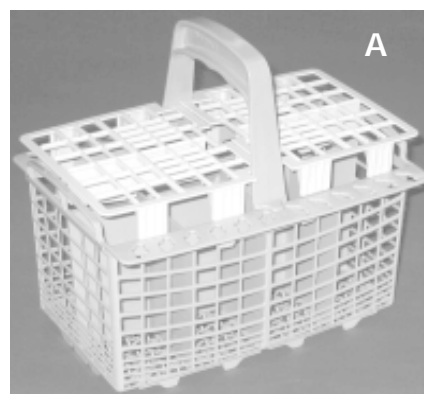
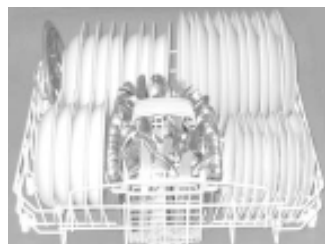
Der Oberkorb ist höhenverstellbar, und kann demnach höher oder tiefer eingesetzt werden. Öffnen Sie hierzu die Sperrflügel der Laufschiene und ziehen Sie den Oberkorb heraus. Setzen Sie diesen nun mit den hinteren Rollen entweder höher oder tiefer ein, schieben ihn nun ganz ein, bis sich auch die vorderen Rollen auf der gewünschten Höhe der Laufschiene befinden. Sperrflügel nun wieder schließen. (Abb. F).

Beschickungsbeispiele

Unterkorb



Oberkorb



Inbetriebnahme des Gerätes

Einstellen eines Spülprogramms

Nach Abschluss sämtlicher Arbeitsschritte gemäß den Hinweisen vorstehender Abschnitte, und der Kontrolle, dass der Wasserhahn auch vollständig aufgedreht wurde, drücken Sie die auf der Schalterblende befindliche ON/OFF-Taste "A", die Anzeigeleuchte "B" leuchtet auf.

Der Geschirrspüler ist somit elektrisch eingeschaltet; wählen Sie nun ein Spülprogramm.

Wahl und Start des Spülprogramms

Drehen Sie den Programmwählerknopf "D" im Uhrzeigersinn, bis die auf dem Knopf befindliche Bezugskerbe mit der Nummer oder dem Symbol des gewünschten Programms übereinstimmt. (Ziehen Sie zur Programmwahl, besonders bei erstmaligem Gebrauch des Gerätes, die Programmtabelle dieses Handbuchs zu Rate).

Sobald die Gerätetür geschlossen und die Start-Taste "R" gedrückt wird, vernehmen Sie ein akustisches Signal, worauf sich innerhalb weniger Sekunden das Programm in Gang setzt.

Programmphasen-Anzeigeleuchten

Der Geschirrspüler ist mit 4 Anzeigeleuchten "G" ausgestattet; diese leuchten der Reihe nach auf, und zeigen an, welche Programmphase gerade läuft, und zwar:



Vorspülen, Spülen, Klarspülen, Trocknen

Löschen oder Ändern eines laufenden Programms

Anmerkung: Ein schon laufendes Programm kann nur dann gelöscht werden, wenn es gerade erst in Gang gesetzt wurde. Um ein Programm zu ändern, halten Sie für ca. 5 Sekunden die Taste RESET "R" gedrückt: Sie vernehmen ein längeres akustisches Signal gefolgt von 3 kurzen ‚Bip‘-Tönen. Die Anzeigeleuchte "G" erlischt; sämtliche Einstellungen wurden gelöscht.

Stellen Sie nun gemäß der Hinweise des Abschnitts "Wahl und Start des Spülprogramms" das neue Programm ein.

Achtung: Von Programm 1 bis Programm 6 muss der Drehknopf im Uhrzeigersinn gedreht werden, von Programm 6 zurück zu Programm 1 dagegen muss er gegen den Uhrzeigersinn gedreht werden.

Wenn Sie nachträglich noch etwas einsortieren möchten

Der Spülgang kann durch Drücken der ON/OFF-Taste unterbrochen werden; füllen Sie daraufhin das noch einzusortierende Geschirr ein. Nach erneutem Einschalten des Geschirrspülers läuft der Spülgang an der Stelle weiter, an der er unterbrochen wurde.

Ist der Strom ausgefallen? Haben Sie die Tür des Gerätes geöffnet?

Das Programm unterbricht den Reinigungsvorgang bei Stromausfall oder bei Öffnen der Gerätetür und nimmt ihn wieder an derselben Stelle auf, sobald die Stromzufuhr wieder gegeben ist bzw. sobald die Tür wieder geschlossen wird.

Ende eines Spülprogramms

Das Ende des Spülgangs wird durch 2 kurze Signaltöne und durch Blinken der Trockengang-Anzeigeleuchte angezeigt.

- Schalten Sie das Gerät durch Druck auf die Taste "A" aus.
- Drehen Sie den Wasserhahn zu.
- Warten Sie einige Minuten, bevor Sie das Geschirr herausnehmen: auf diese Weise trocknet das Geschirr durch den heißen Dampf teilweise von selbst.
- Entleeren Sie zuerst den Unterkorb.

Vorsicht: Wird die Gerätetür während des Spülvorgangs oder unmittelbar nach Beendigung des Spülprogramms geöffnet, tritt heißer Wasserdampf aus. Verbrennen Sie sich nicht daran!

Bestimmen Sie, wann der Spülgang starten soll.

Nach Beschickung des Geschirrspülers können Sie vor der Wahl des geeigneten Programms entscheiden, wann der Spülgang starten soll.

Mittels der Drucktaste "H" kann der Spülgang um 12, 9, 6 und 3 Stunden verschoben, bzw. im Voraus programmiert werden. Bei jedem Druck auf die Taste ertönt ein kurzes akustisches Signal, und die der gewünschten Startverzögerung entsprechende Anzeigeleuchte "G" schaltet sich ein.

Nun kann das gewünschte Spülprogramm gewählt werden. Das Ertonen eines akustischen Signals zeigt an, dass die rückwärtige Zeitrechnung der vorgewählten Wartezeit läuft.

Wurde zum Beispiel eine Startverzögerung von 12 Std. eingestellt, blinkt nach Einstellen des Programms die 12 Std.-Anzeigeleuchte, daraufhin blinken nacheinander die übrigen Anzeigeleuchten, bis zum Ablauf der gesamten Vorwahlzeit. Mit einem kurzen Blick wissen Sie also sofort, in wie viel Stunden bzw. Minuten das Programm startet.

Doppelfunktion der Anzeigeleuchten "G"

1) die der Vorwahlzeit entsprechende Anzeigeleuchte blinkt: um darauf aufmerksam zu machen, dass ein verzögerter Start eingestellt wurde

2) sie bleibt eingeschaltet, und zwar unter dem Symbol der jeweiligen Programmphase, ohne zu blinken, was bedeutet, dass die von diesem Symbol angezeigte Programmphase gerade läuft.

Möchten Sie die Einstellung ändern?

Sollte dies der Fall sein, können Sie eine niedrigere Startverzögerung einstellen: Drücken Sie die Taste "H", um diese anzuwählen. Eine vorherige Nullstellung des Programms ist nicht erforderlich.

Möchten Sie jedoch die eingestellte Startverzögerung löschen, und das Programm sofort starten, dann drücken Sie die Taste "H" so lange hintereinander, bis sich das Spülprogramm in Gang setzt, und sich demnach die der Programmstartphase entsprechende Anzeigeleuchte "G" einschaltet.

Programmtabelle

Spülen im Geschirrspüler garantiert höchste Hygienesicherheit und Sauberkeit.

Spülprogramm	Hinweise zur Programmwahl	Beschreibung des Spülgangs	Spülmittel Vorspülgang + Hauptspülgang	Klarspüler	Programmdauer (Toleranz ±10% ohne)
1) Intensiv-Programm	Stark verschmutztes Geschirr, Töpfe und Pfannen (nicht geeignet für empfindliches Geschirr).	Warmes Vorspülen (45°C) Verlängerter Spülgang bei 65°C 2x Kaltes Klarspülen Heißes Klarspülen bei 65°C Trocknen	5+25 gr.	*	120'
2) Täglicher Abwasch	Normal verschmutztes Geschirr und Töpfe. Normaler täglicher Abwasch	Verlängerter Spülgang bei 50°C Kaltes Klarspülen Heißes Klarspülen bei 70°C Trocknen	30 gr.	*	72'
3) Eco	Öko-Sparprogramm mit niedrigem Energieverbrauch, geeignet für normal verschmutztes Geschirr.	2x kaltes Vorspülen, Verlängerter Spülgang bei 50°C Heißes Klarspülen bei 65°C Trocknen	5+25 gr	*	130'
4) Kurz	Kurzes Sparprogramm für nur leicht verschmutztes, sofort nach dem Gebrauch gespültes Geschirr Ohne Trocknen.	Kurzer Spülgang bei 50°C Heißes Klarspülen bei 50°C	25 gr		24'
5) Einweichen	Abspülen des Geschirrs, das erst später gespült werden soll	Kalter Kurzspülgang, um ein Antrocknen der Speisereste zu vermeiden			12'
6) Kristallgläser	Spezial-Programm für temperaturempfindliches, sofort nach dem Gebrauch zu reinigendes Geschirr.	Spülgang bei 50°C Lauwarmes Klarspülen bei 45°C Heißes Klarspülen bei 65°C Trocknen	25 gr	*	96'

Tips zum Sparen

- Schalten Sie den Geschirrspüler erst ein, wenn er voll beladen ist. Sie sparen hierdurch wertvolle Energie. Schalten Sie evtl. das Einweichprogramm ein, um Geruchsbildung oder ein Antrocknen der Speisereste zu vermeiden.
- Wählen Sie das geeignete Programm: Die Wahl des Programms hängt von der Art des Geschirrs und dessen Verschmutzungsgrad ab.
- Dosieren Sie die richtige Reinigermenge: Durch Einfüllen einer zu hohen Reinigermenge wird Ihr Geschirr nicht sauberer, Sie belasten hierdurch nur die Umwelt.
- Es ist nicht nötig, das Geschirr vor dem Einsortieren abzuspülen.

So halte ich das Gerät in Topform

Nach jedem Spülgang

Drehen Sie nach jedem Spülgang den Wasserhahn ab und lassen Sie die Tür Ihres Geschirrspülers etwas vorstehen, um die Bildung von Feuchtigkeit oder schlechten Gerüchen im Geräteinnern zu vermeiden.

Netzstecker aus der Steckdose ziehen

Ziehen Sie vor jeder Reinigung bzw. Pflege den Netzstecker aus der Steckdose.

Keine Lösungs- oder Scheuermittel verwenden

Reinigen Sie die äußeren Gehäuseteile des Gerätes weder mit Lösungs- noch mit Scheuermitteln, sondern mit einer lauwarmen, milden Seifenlauge.

Eventuelle Flecken auf den inneren Gehäuseteilen sind mit einem mit Wasser und etwas Essig angefeuchteten Tuch, oder mit einem Spezialreiniger für Geschirrspüler zu entfernen.

Vor den Ferien

Bei längerer Abwesenheit, z.B. vor Ihren Ferien, empfehlen wir, einen Spülgang bei leerem Gerät durchlaufen zu lassen; den Netzstecker aus der Steckdose zu ziehen und den Wasserhahn abzdrehen. Lassen Sie die Gerätetür etwas vorstehen. Sie schonen hierdurch nicht nur die Dichtungen, sondern vermeiden die Bildung schlechter Gerüche.

Bei einem Umzug

Bei einem Umzug sollte das Gerät möglichst vertikal transportiert werden, im Notfall ist es schräg nach hinten zu halten.

Dichtungen

Zu den verantwortlichen Faktoren für die Bildung schlechter Gerüche im Innern des Geschirrspülers gehören zurückbleibende Speisereste in den Dichtungen. Letztere sollten demnach regelmäßig mit einem feuchten Schwamm gereinigt werden.

Reinigung und Pflege

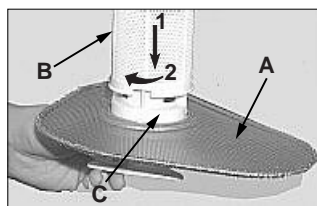
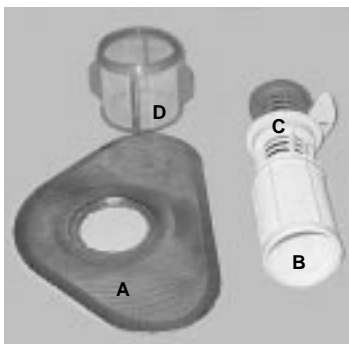
Die Siebkomposition

Wenn Sie jederzeit ein gutes Reinigungsergebnis wünschen, müssen Sie die Siebkomposition sauber halten.

Anhand des Siebes wird das Spülwasser von Speiseresten gereinigt und perfekt gefiltert in Umlauf gebracht. Es ist daher empfehlenswert, nach jedem Spülgang die größeren Essensreste, die Sie im Grobsieb "C" und im halbrunden Sieb A finden, zu entfernen. Zum Herausnehmen brauchen Sie nur den Griff des Filtereinsatzes nach oben zu ziehen. Waschen Sie nun die beiden Siebe unter fließendem Wasser aus.

Einmal im Monat muss die Siebkomposition sorgfältig gereinigt werden: das halbrunde Sieb A + der Filtereinsatz C + das zylinderförmige Sieb B + der Mikrofilter D.

Zum Herausnehmen des Filters "B" drehen Sie diesen gegen den Uhrzeigersinn. Verwenden Sie zum Reinigen eine kleine Bürste (die nicht aus Metall sein sollte).



Fügen Sie die Einzelteile (wie in der Abbildung angegeben) wieder zusammen und bauen Sie die Siebkomposition wieder in den Geschirrspüler ein. Stecken Sie sie in die vorgesehene Halterung und drücken Sie sie nach unten. Der Geschirrspüler darf nie ohne Siebe arbeiten. Wenn Sie die Siebkombination nicht richtig montieren, wird das Reinigungsergebnis beeinträchtigt und Ihr Geschirr kann Schaden erleiden.

Reinigung der Sprüharme

Die Löcher bzw. Schlitze der Sprüharme könnten durch Speisereste verstopft werden, kontrollieren und reinigen Sie auch diese regelmäßig (siehe Abschnitt "Aus der Nähe betrachtet" (Innentelle) Buchstabe F - I).

Gibt's ein Problem?

Bevor Sie bei einer eventuellen Störung oder schlechten Betriebsweise des Gerätes den Kundendienst anfordern, kontrollieren Sie bitte, ob Sie bei Einschalten des Gerätes auch nichts vergessen haben.

Der Geschirrspüler startet nicht

Bitte kontrollieren Sie, ob:

der Netzstecker korrekt in die Steckdose eingesteckt wurde; kein Stromausfall besteht; die Tür richtig geschlossen wurde; die ON/OFF-Taste auf "ON" steht; der Wasserhahn auf ist.

Der Geschirrspüler lädt kein Wasser

Bitte kontrollieren Sie, ob:

der Wasserhahn aufgedreht und korrekt am Schlauch angeschlossen wurde; die Wasserzufuhr unterbrochen bzw. der Druck zu niedrig ist; der Schlauch eingeklemmt ist; der Zufuhrschlauch-Filter verstopft ist.

Das Geschirr ist nicht sauber geworden

Haben Sie die richtige Menge Geschirrspülmittel verwendet?

Haben Sie das passende Reinigungsprogramm für Ihr Geschirr ausgewählt?

Sind Sieb und Mikrosieb sauber?

Bewegen sich die Sprüharme ohne Behinderung?

Das Wasser läuft nicht ab

Bitte kontrollieren Sie, ob:

der Ablaufschlauch eingeklemmt ist.

Das Geschirr ist unklar bzw. weist Kalkreste auf

Bitte kontrollieren Sie, ob:

der Stöpsel des Salzbehälters richtig geschlossen wurde, der Dosierer des Klarspülers korrekt reguliert wurde.

Fehlermeldungen

Ihr Geschirrspüler verfügt über ein Sicherheitssystem, das imstande ist, etwaige Funktionsunregelmäßigkeiten zu ermitteln. Solche Anomalien werden durch kurz aufeinander folgendes Blinken einer oder zweier Anzeigelampen "G" angezeigt.

Merken Sie sich die Leuchten, die blinken, schalten Sie das Gerät aus und fordern Sie den Kundendienst an.

Alarmanzeige "Wasserhahn abgedreht"

Sollten Sie vergessen haben, den Wasserhahn aufzudrehen, dann meldet Ihnen Ihre Maschine dies für einige Minuten durch kurze

Signaltöne. Drehen Sie den Wasserhahn auf, Sie werden sehen, dass sich Ihr Geschirrspüler nach einigen Minuten wieder in Betrieb setzt. Sollten Sie während dieser Signaltöne nicht anwesend sein, bleibt der Geschirrspüler stehen und die Anzeigelampen 2 und 3 (Spülen und Klarspülen) blinken in kurzen Abständen. Schalten Sie das Gerät über die ON/OFF-Taste aus, drehen Sie den Wasserhahn auf, warten Sie ca. 20 Sekunden, schalten Sie dann den Geschirrspüler wieder ein, das gewählte Spülprogramm startet nun ordnungsgemäß.

Alarmanzeige "Filter verstopft"

Tritt ein Stillstand (Sperrung) des Gerätes auf und leuchten (in Kurzabständen) die Kontrollleuchten 1 (Vorspülen) und 3 (Klarspülen), dann ist dies ein Zeichen dafür, dass das Sieb durch grobe Speisereste verstopft ist. Schalten Sie das Gerät aus, sorgen Sie für eine gründliche Reinigung der Filter, setzen Sie diese wieder ein; schalten Sie das Gerät daraufhin wieder ein. Das gewählte Spülprogramm setzt sich nun ordnungsgemäß in Gang.

Alarmanzeige aufgrund einer Störung des Magnetventils der Wasserversorgung.

Blinkt die Kontrollleuchte 2 (Spülvorgang) schnell, SCHALTEN Sie den Geschirrspüler AUS und nach einer Minute wieder EIN. Besteht der Alarm weiterhin, schließen Sie zuerst den Wasserhahn, um Überschwemmungen zu verhindern. Stellen Sie dann den Strom ab und fordern Sie den Kundendienst an.

Sollte Ihr Geschirrspüler trotz aller Kontrollen nicht funktionieren, oder sollten Sie den Fehler nicht beheben können, dann fordern Sie bitte, unter Angabe nachfolgender Daten, den nächstgelegenen, autorisierten Kundendienst an:

- Art der Störung

- Kennnummer des Modells (Mod. ...) Seriennummer (S/N ...), ersichtlich auf dem seitlich an der Gegentür angebrachten Typenschild.

Lassen Sie die Fehler niemals durch nicht autorisiertes Personal beheben und verweigern Sie die Installation von Ersatzteilen, wenn es sich nicht um Originalteile handelt.

Installation

Aufstellung

Stellen Sie das Gerät an der hierzu bestimmten Stelle auf. Das Gerät kann mit den Seitenteilen oder mit der Rückwand an die anliegenden Möbel oder an die Wand angelehnt werden. Der Geschirrspüler verfügt über Versorgungs- und Ablaufschläuche, die sowohl nach rechts als auch nach links ausgerichtet werden können, wodurch eine geeignete Installation gewährleistet wird.

Nivellieren

Stellen Sie das Gerät auf. Regulieren Sie ggf. durch Drehen der Stellfüße nach links oder rechts die Höhe des Gerätes, und zwar so, dass das Gerät waagrecht aufsteht. Eine eventuelle Neigung des Gerätes darf auf keinen Fall 2° übersteigen.

Eine ordnungsgemäße Nivellierung gewährleistet eine korrekte Funktion Ihres Geschirrspülers.

Dieses Geschirrspülermodell kann unter einer durchlaufenden Arbeitsplatte eingebaut werden. (Wir verweisen hierzu auf die entsprechenden Anleitungen.)

Anschluss an den Kaltwasserhahn

Der Anschluss an die Wasserleitung ist ausschließlich mittels des mit dem Gerät gelieferten Versorgungsschlauches vorzunehmen. Verwenden Sie bitte keine anderen Schläuche. Verwenden Sie bitte nur Originalersatzteile, wenn Teile ausgetauscht werden müssen.

Schließen Sie den Versorgungsschlauch an einen Kaltwasserhahn mit einem Gewindeanschluss von 3/4-Zoll „Gas“ an, und achten Sie dabei darauf, dass er gut festgezogen wird. Sollte es sich um neue oder für längere Zeit unbenutzte Wasserschläuche handeln, ist vor dem Anschluss sicherzustellen, dass das Wasser auch klar und frei von Verunreinigungen ist; lassen Sie es hierzu einige Zeit lang fließen. In Ermangelung einer solchen Vorsichtsmaßnahme könnte der Wassereingang verstopfen, was eine Beschädigung des Gerätes zur Folge haben könnte.

Anschluss an den Warmwasserhahn

Der Geschirrspüler kann auch mit Warmwasser vom Brauchwassernetz versorgt werden (zentrale Heizanlage), welches jedoch 60°C nicht überschreiten darf.

In dem Fall wird die Spülzeit um ca. 15 Minuten verkürzt und die Reinigungswirkung leicht herabgesetzt.

Der Anschluss an die Warmwasserzapfstelle ist so vorzunehmen, wie der Anschluss an die Kaltwasserleitung.

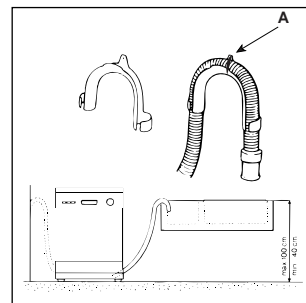
Schutz vor Überschwemmungen

Ihr Geschirrspüler verfügt über ein System, das die Wasserzufuhr unterbricht, falls es einen Wasserverlust im Gerät ermittelt. Außerdem ist er mit einem Zulaufschlauch ausgerüstet, der einem äußerst hohen Wasserdruck standhält, und der sich im Falle einer Beschädigung rot verfärbt. Der Schutz gegen Überschwemmungen ist durch den zweiten (durchsichtigen) Schlauch, in dem er untergebracht ist, gewährleistet. Eine regelmäßige Kontrolle des Schlauchs ist von größter Wichtigkeit, sobald Sie bemerken, dass er sich rot verfärbt hat, muss er ausgetauscht werden. Fordern Sie hierfür den zuständigen Kundendienst an.

Anschluss des Ablaufschlauches

Führen Sie den Ablaufschlauch in eine Ablauföffnung mit einem Durchmesser von mindestens 4 cm ein oder legen Sie ihn über einen Spülbeckenrand.

Vermeiden Sie hierbei, dass er geknickt oder allzu stark gebogen wird. Er kann optimal verlegt werden, wenn Sie sich der Kunststoffführung bedienen, die dem Gerät beiliegt (siehe Abb.). Der mit dem Buchstaben A versehene Schlauchteil muss auf einer Höhe von 40 - 100 cm liegen. Der Schlauch darf nicht im Wasser eingetaucht sein.



Achtung:

Der Kunststoffbügel muss so an einer Mauer angebracht werden, dass er sich nicht bewegen kann, um zu vermeiden, dass der Ablaufschlauch aus der Führung tritt und Ablaufwasser austritt.

Stromanschluss

Schließen Sie den Stecker an eine Steckdose an, die über eine effiziente Erdung verfügt (die Erdung der Stromanlage ist eine gesetzlich vorgeschriebene Sicherheitsgarantie), nachdem Sie sichergestellt haben, dass die Werte der Netzspannung und -frequenz mit denen des Typenschildes (befindlich auf der Edelstahl-Innentür des Gerätes) übereinstimmen, und dass die Elektroanlage, an die das Gerät angeschlossen wird, der auf dem Typenschild angegebenen Höchstleistung entspricht. Falls die Steckdose, an die Sie das Gerät anschließen, nicht für den Stecker geeignet ist, empfiehlt es sich, den Stecker auszutauschen, als auf Adapter oder Zwischenstecker zurückzugreifen, denn diese könnten sich überhitzen oder durchschmelzen.

Es wird ausdrücklich darauf hingewiesen, dass ein beschädigtes Versorgungskabel ausschließlich durch ein autorisiertes Kundendienstzentrum ausgetauscht werden darf.

La sécurité, une bonne habitude

ATTENTION

Lisez attentivement cette notice, son contenu vous fournira des indications importantes concernant la sécurité d'installation, d'utilisation et d'entretien de votre appareil.

Cet appareil est conforme aux Directives Communautaires suivantes:

- 73/23/CEE du 19/02/73 (Basses Tensions) et modifications successives;
- 89/336/CEE du 03/05/89 (Compatibilité Electromagnétique) et modifications successives.
- 97/17 CEE Etiquetage

- 1.Éliminez avec soin le matériel d'emballage.
- 2.Après avoir enlevé l'emballage, vérifiez si l'appareil est en bon état. En cas de doute, adressez-vous à un technicien qualifié.
- 3.Le lave-vaisselle ne doit être utilisé que par des adultes et uniquement pour le lavage de vaisselle à usage ménager.
- 4.Quelques règles fondamentales à suivre:
 - ne touchez jamais la machine pieds nus ou avec les mains ou les pieds mouillés,
 - nous déconseillons vivement l'utilisation de rallonges et de prises multiples,
 - pendant l'installation, le câble d'alimentation ne doit pas subir de grosses pliures ou des compressions dangereuses,
 - en cas de mauvais fonctionnement ou de travaux d'entretien, débranchez l'appareil de la ligne électrique.

5.Gardez les enfants loin des produits détergents et du lave-vaisselle quand il est ouvert.

6.La machine ne doit jamais être installée à l'extérieur, même si l'endroit est réparé par un auvent, il est très dangereux de la laisser exposée à la pluie et aux orages.

7.Ne touchez jamais à la résistance pendant et tout de suite après un cycle de lavage.

8.Ne vous appuyez jamais à la porte ouverte et ne vous y asseyez pas dessus, vous pourriez faire basculer le lave-vaisselle.

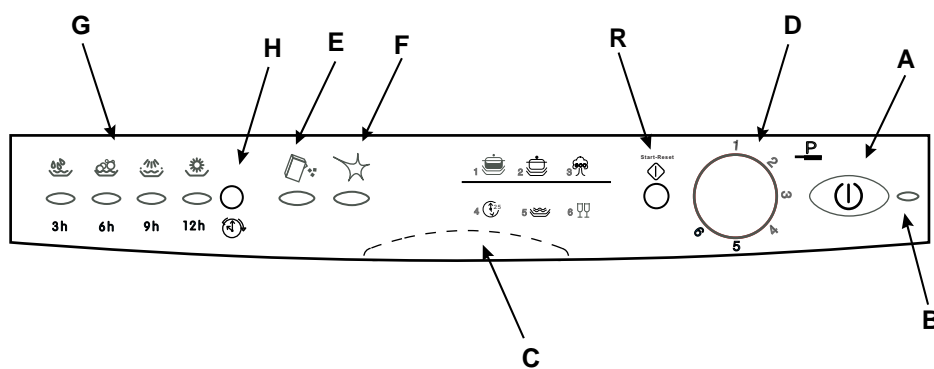
9.En cas de panne, fermez le robinet d'arrivée de l'eau et débranchez la fiche de la prise murale. Consultez ensuite le chapitre "Des problèmes: que faire?" et si vous ne trouvez pas de solution, adressez-vous à votre service après-vente.

10.Les appareils hors d'usage doivent être inutilisables, coupez par conséquent leur câble d'alimentation et cassez le dispositif de blocage de la porte.

Pour garantir l'efficacité et la sécurité de ce produit :

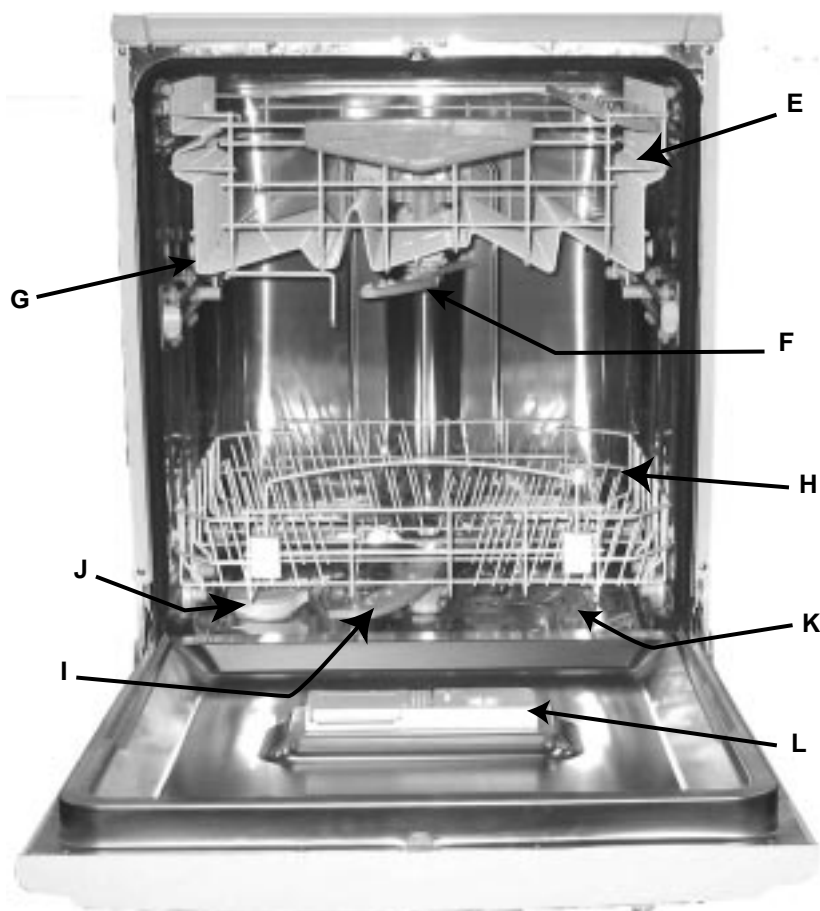
- adressez-vous exclusivement aux Centres d'assistance technique agréés
- demander toujours l'utilisation de pièces détachées originales.

Vue de près (tableau de bord)



- | | |
|---------------------------------------|--|
| A Bouton ON - OFF | F Voyant produit de rinçage |
| B Voyant ON - OFF | G Voyants déroulement cycle et départ différé |
| C Poignée ouverture porte | H Touche sélection démarrage différé |
| D Manette sélection programmes | R Bouton "Start/Reset" |
| E Voyant manque de sel | |

Vue de près (Intérieur)



E Panier supérieur

F Gicleur supérieur

G Réglage hauteur panier

H Panier inférieur

I Gicleur inférieur

J Bouchon distributeur sel

K Filtre lavage

L Distributeur produits lavage et rinçage

Caractéristiques techniques

Largeur	cm. 60
Profondeur	cm. 60
Hauteur	cm. 85
Capacité	12 couverts standard
Pression eau alimentation	30 KPa ÷ 1MPa (0,3 ÷ 10 bar)
Tension d'alimentation	Voir plaquette caractéristiques
Puissance totale absorbée	Voir plaquette caractéristiques
Fusible	Voir plaquette caractéristiques

Sel

Le sel

La quantité de sel dans l'eau varie en fonction du lieu. Plus le contenu en sels est élevé plus l'eau est dure. Si de l'eau dure entraine dans le lave-vaisselle, les sels formeraient des incrustations sur les couverts.

Un adoucisseur qui utilise du sel spécial lave-vaisselle permet d'éliminer le calcaire présent dans l'eau.

Introduction du sel dans l'adoucisseur

Utilisez toujours du sel spécial pour lave-vaisselle.

Le réservoir à sel est situé sous le panier inférieur et doit être rempli comme suit:



1. Sortez le panier inférieur, dévissez et enlevez le bouchon du réservoir.

2. Si vous approvisionnez le réservoir pour la première fois, remplissez-le d'eau.

3. A l'aide de l'entonnoir fourni introduisez environ 2 Kg de sel. Il est normal qu'un peu d'eau déborde du réservoir.

4. Revissez soigneusement le bouchon.

Il faut remplir le réservoir à sel quand le voyant sel "E" clignote. Après avoir chargé le sel pour la première fois, il est tout à fait normal que le voyant sel reste allumé ou clignote pendant 5 cycles de suite.

Attention: Pour éviter toute formation de rouille, nous vous conseillons d'ajouter le sel **avant** de démarrer un cycle de lavage.

Réglage de la consommation en sel

Ce lave-vaisselle prévoit un réglage modulable de la consommation en sel selon la dureté de l'eau. Ceci permet d'optimiser et de personnaliser la consommation en sel qui est réduite à son niveau minimal indispensable.

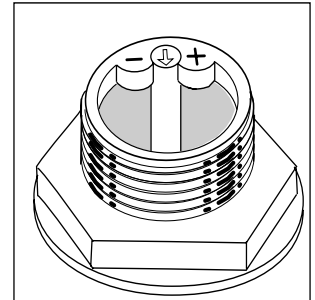
Les Services Locaux de Distribution des eaux peuvent vous préciser le degré de dureté de votre eau.

Pour le réglage, procédez comme suit:

1) Dévissez le bouchon du réservoir à sel

2) Une flèche est située sur le collier du réservoir (voir fig. à côté), si nécessaire, tournez, dans le sens inverse des aiguilles d'une montre, la flèche du signe "-", vers le signe "+" selon la dureté de l'eau d'alimentation.

Nous conseillons de procéder au réglage suivant le schéma suivant:



Dureté de l'eau			Position sélecteur	Consommation sel (grammes/cycle)	Autonomie (cycles/2kg.)
°dH	°fH	mmol/l			
0, 10	0, 17	0, 1,7	/	0	/
10, 25	18, 44	1,8, 4,4	-	20	60
25, 50	45, 89	4,5, 8,9	MED	40	40
> 50	> 89	> 8,9	+	60	25

Produits lavage et rinçage

Le détergent

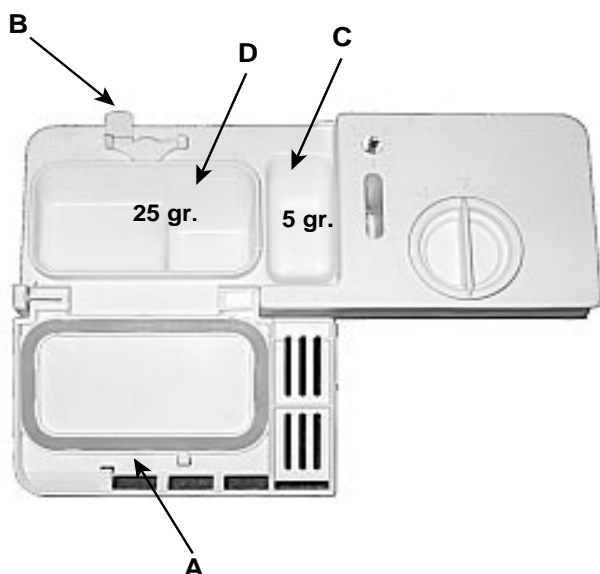
N'utilisez que du détergent spécial lave-vaisselle. Il faut introduire le détergent avant le démarrage de chaque cycle de lavage suivant les indications fournies dans le "Tableau cycles de lavage". Le distributeur à détergent se trouve à l'intérieur de la porte.

Chargement du produit de lavage

Pour ouvrir le couvercle "A" appuyez sur le bouton-poussoir "B". Remplissez les deux bacs à détergent "C" et "D" jusqu'à ras bord.

Après avoir introduit le produit de lavage, fermez le couvercle en appuyant jusqu'au déclic.

Dans le commerce, il existe des produits de lavage en pastilles, dans ce cas mettez une pastille dans le bac "D" et fermez le couvercle.



Attention: pour simplifier l'accrochage du couvercle, éliminez, avant la fermeture, tous les résidus de détergent sur les bords du bac.

Attention

Il existe dans le commerce des produits pour lave-vaisselle qui ont à la fois une fonction lavage, une fonction sel et une fonction rinçage (3 en 1). Si votre eau est dure ou très dure, nous vous conseillons d'ajouter quand même du sel dans le réservoir prévu à cet effet pour éviter la formation de traces blanches sur votre vaisselle ou à la surface de la cuve.

Ne remplissez votre réservoir à produit de rinçage que si le séchage de la vaisselle n'est pas satisfaisant.

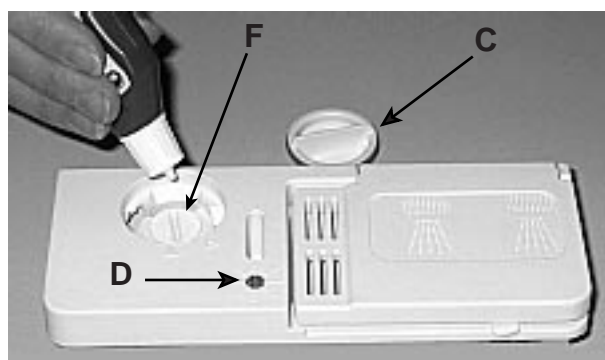
Suivez toujours les recommandations du fabricant reportées sur l'emballage.

Le produit de rinçage

Le produit de rinçage fait briller votre vaisselle davantage car il améliore son séchage. Le réservoir à produit de rinçage est situé à l'intérieur de la porte, il faudra le remplir quand vous voyez qu'il est vide à travers l'indicateur optique «D». (Si votre lave-vaisselle est équipé d'un voyant «produit de rinçage», remplissez le réservoir dès qu'il s'allume ou commence à clignoter).

Introduction du produit de rinçage.

Pour ouvrir le distributeur, tournez le bouchon "C" dans le sens inverse des aiguilles d'une montre et évitez tout débordement. Pour régler la quantité de produit débitée agissez avec un tournevis sur le régulateur "F" situé sous le couvercle "C". 6 positions sont possibles, normalement il est taré sur 4.



Important:

Le réglage du débit du produit de rinçage permet d'améliorer le séchage.

Si il reste des gouttes d'eau ou des taches, il faut tourner le régulateur vers les chiffres plus élevés. Si les couverts lavés ont des rainures blanches, tournez le régulateur vers les chiffres plus bas.

Rangement des couverts

Quelques exemples de chargement

Avant de ranger la vaisselle dans les paniers, éliminez les déchets les plus gros pour éviter de boucher les filtres ce qui réduirait l'efficacité du lavage.

Si vos casseroles et vos poêles sont très incrustées, nous vous conseillons de les mettre tremper avant leur lavage.

Vous éviterez ainsi des lavages supplémentaires.

Sortez les paniers pour faciliter les opérations de rangement de la vaisselle.

Comment utiliser le panier inférieur

Nous vous conseillons de ranger dans le panier inférieur la vaisselle la plus difficile:

casseroles, couvercles, assiettes plates et creuses comme illustré dans les figures en marge.

Rangez les plats et les grands couvercles de préférence sur les côtés du panier, en veillant à ne pas bloquer la rotation du gicleur supérieur.

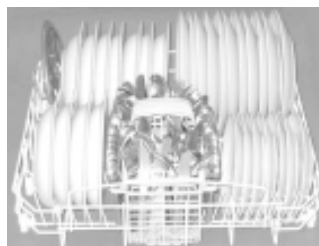
- casseroles, saladiers etc. doivent toujours être rangés sens dessus dessous

- les pièces de vaisselle très creuses doivent être placées en biais pour permettre à l'eau de s'écouler.

panier inférieur



panier supérieur

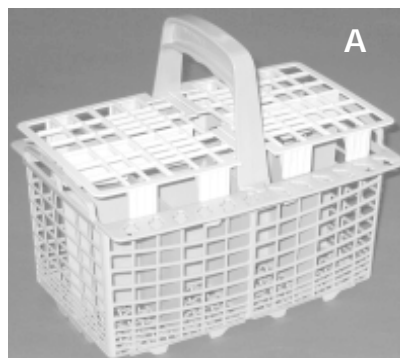


Le panier à couverts est équipé de deux grilles amovibles:

rangez les couverts dans le panier : les pointes des couteaux et des ustensiles de cuisine tranchants doivent être tournées vers le bas.

Rangez les couverts de manière à ce qu'ils ne se touchent pas.

Rangez-les de manière à ce qu'ils ne se touchent pas, si le panier est du type avec rangements latéraux, glissez les petites cuillères une par une dans les fentes (voir la figure A).



- Les couverts très longs doivent être placés à plat à l'avant du panier supérieur.

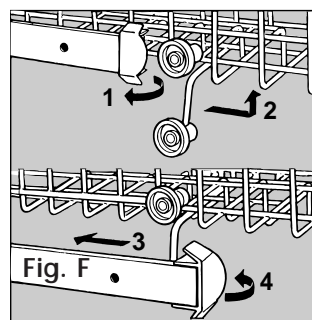
Utilisation du panier supérieur

Rangez dans le panier supérieur votre vaisselle fragile et légère: verres, tasses à thé et à café, soucoupes, mais aussi assiettes, saladiers bas, poêles et casseroles basses peu sales.

- Rangez la vaisselle légère de manière à ce qu'elle ne risque pas d'être déplacée par les jets d'eau.

Réglage en hauteur du panier supérieur

Le panier supérieur peut être réglé en position haute ou basse. Ouvrez les ailettes d'arrêt des glissières et sortez le panier; réglez ses roulettes arrière dans la position haute ou basse et faites-le ensuite glisser le long des glissières jusqu'à ce que les roulettes avant soient engagées elles aussi; refermez les ailettes d'arrêt (voir Fig. F).



Mise en service

Tout d'abord

Ouvrez à fond le robinet de l'eau et appuyez sur la touche ON-OFF "A": vous entendrez retentir un bref signal acoustique et le voyant "B" s'allumera. L'appareil est à présent branché et attend d'être programmé.

Démarrage et sélection du programme.

Tournez dans le sens des aiguilles d'une montre le sélecteur de programmes "D" pour amener le repère sur le bouton en face du chiffre ou du symbole du cycle que vous désirez sélectionner (au début, consultez le tableau des programmes page 37).

Une fois la porte fermée, appuyez sur la touche de Start "R", un signal acoustique retentit et au bout de quelques secondes le programme démarre.

Indicateurs lumineux déroulement du cycle

Les 4 indicateurs lumineux "G" du lave-vaisselle s'allument, un après l'autre, au fur et à mesure que la machine effectue la phase de programme correspondante à chacun d'eux.

Les phases sont :



prélavage, lavage, rinçages, séchage

Annuler ou modifier un programme en cours ...

Rappel: Vous pouvez modifier le programme en cours, à condition qu'il ait démarré depuis peu.

Pour modifier un programme, appuyez 5 secondes de suite sur la touche de RESET "R": un signal acoustique prolongé retentira suivi de 3 bip rapides. Le témoin "G" s'éteindra et toutes les sélections seront annulées.

Pour sélectionner un nouveau programme, refaites les opérations énumérées dans le paragraphe "Démarrage et sélection du programme"

Attention : il faut tourner le bouton dans le sens des aiguilles d'une montre du programme 1 au programme 6 et dans le sens inverse des aiguilles d'une montre du programme 6 au programme 1.

Si vous avez oublié d'introduire de la vaisselle ...

Vous pouvez interrompre le cycle de lavage en appuyant sur le bouton ON-OFF. Introduisez la vaisselle et dès allumage de la machine, le cycle repartira de l'endroit où il a été interrompu.

Il y a une coupure de courant ? Vous avez ouvert la porte de la machine ?

Le programme s'interrompt et repart dès que le courant revient ou que vous refermez la porte.

En fin de lavage ...

La fin du cycle est signalée par 2 brefs signaux acoustiques et par le clignotement du voyant correspondant au séchage.

- Pour éteindre l'appareil, appuyez sur la touche "A".
- Fermez le robinet de l'eau.
- Attendez quelques minutes avant de sortir votre vaisselle : si vous attendez un peu, elle séchera mieux à la vapeur.
- Videz d'abord le panier inférieur.

Avertissement : lorsque vous ouvrez la porte du lave-vaisselle alors que le cycle de lavage est en cours ou vient juste de finir, faites attention au nuage de vapeur chaude qui s'échappe, vous risquez de vous brûler.

Décidez vous-même quand démarrer.

Vous avez chargé votre lave-vaisselle, avant de sélectionner le programme approprié, vous pouvez décider quand le faire démarrer.

Appuyez sur la touche "H" pour différer le départ du cycle de lavage de 12, 9, 6 ou 3 heures. Vous entendrez, à chaque pression, un bref signal acoustique et le voyant "G" correspondant au retard sélectionné s'allumera.

Choisissez à présent le programme souhaité, après le signal acoustique, le compte à rebours commence.

Si vous avez par exemple programmé un départ différé de 12 heures, après avoir choisi le programme, vous verrez d'abord clignoter le voyant 12 heures, puis au fur et à mesure les autres voyants jusqu'à ce que le délai d'attente programmé touche à sa fin. Il vous suffira ainsi d'un coup d'œil pour savoir où en est votre compte à rebours.

Double fonction des voyants "G"

- 1) il clignote sous le symbole du départ différé : pour vous rappeler que vous avez programmé un départ différé
- 2) il reste allumé sans clignoter sous le symbole de la phase de lavage :

pour signaler que le programme est en train d'effectuer la phase indiquée par ce symbole.

Vous avez changé d'avis ?

Si vous changez d'avis, vous pouvez sélectionner un départ différé écourté : appuyez sur la touche "H" pour le sélectionner. Pas besoin d'effectuer un Reset du programme.

Si vous souhaitez par contre annuler le départ différé programmé et lancer immédiatement le programme, appuyez plusieurs fois de suite sur la touche "H" jusqu'à ce que le cycle démarre et le voyant "G" correspondant à la phase de démarrage du programme s'allume.

Tableau programmes

Le lavage en lave-vaisselle garantit un environnement hygiénisant et davantage de propreté.

Programme	Indications pour le choix des programmes	Description du cycle	Produit de lavage pré lavage + lavage	Produit de rinçage	Durée du programme (tolérance $\pm 10\%$)
1) Intensif	Vaisselle et casseroles très sales (déconseillé pour la vaisselle fragile)	Prélavage à l'eau chaude 40°C. Lavage prolongé à 65°C. 2 Rinçages à l'eau froide. Rinçage chaud à 65°C. Séchage.	5+25 gr.	*	120'
2) Normal	Vaisselle et casseroles normalement sales. Cycle standard journalier	Lavage prolongé à 50°C. Rinçage à l'eau froide. Rinçage chaud à 70°C Séchage.	30 gr.	*	72'
3) Eco	Programme de lavage écologique, à faible consommation d'électricité, pour vaisselle et casseroles normalement sales.	2 Prélavages à l'eau froide Lavage prolongé à 50°C Rinçage chaud à 65°C Séchage	5+2 g	*	130'
4) Express 25'	Cycle économique et rapide conseillé en cas de vaisselle peu sale, tout de suite après l'usage. Sans séchage.	Lavage bref à 50°C Rinçage chaud à 50°C	25 gr.		24'
5) Trempage	Lavage préalable des casseroles et de la vaisselle en attendant de compléter le chargement au repas suivant.	Lavage bref froid pour éviter que les résidus ne sèchent sur la vaisselle.			12'
6) Verres	Cycle spécial conseillé pour la vaisselle fragile ne supportant pas les hautes températures tout de suite après l'usage.	Lavage à 50°C Rinçage tiède à 45°C Rinçage chaud à 65°C Séchage	25 g	*	96'

Quelques conseils pour faire des économies

- Faites travailler la machine à plein chargement si possible pour optimiser la consommation d'eau et d'électricité; pour éviter qu'il se forme, entre-temps, de mauvaises odeurs et des incrustations, vous pouvez utiliser le cycle trempage.
- Choisissez le programme approprié: le choix du programme dépend du type de vaisselle et de son degré de salissure.
- Utilisez une juste dose de détergent: si vous exagérez, non seulement vous n'obtiendrez pas des couverts plus propres mais vous polluerez un peu plus l'environnement.
- Inutile de rincer les couverts avant de les ranger dans la machine.

Comment garder votre lave-vaisselle en forme

Après chaque lavage

Après chaque lavage, fermez le robinet de l'eau et laissez la porte entrebaillée pour éviter la formation d'humidité et de mauvaises odeurs.

Débranchez la fiche

Avant toute opération d'entretien ou de nettoyage, débranchez la fiche de la prise: vous ne risquerez ainsi aucun danger.

Ni solvants ni abrasifs

Pour nettoyer l'extérieur et les parties en caoutchouc du lave-vaisselle, n'utilisez ni solvants ni abrasifs mais uniquement un chiffon imbibé d'eau tiède savonneuse.

Pour éliminer toute tache sur la surface de la cuve, utilisez un chiffon imbibé d'eau et de vinaigre blanc ou un produit de nettoyage spécial lave-vaisselle.

Si vous partez en vacances

Quand vous partez en vacances, il est conseillé d'effectuer un lavage à vide, après quoi débranchez la fiche, fermez le robinet de l'eau et laissez la porte entrebaillée: les joints dureront plus longtemps et vous éviterez la formation de mauvaises odeurs.

En cas de déménagement

En cas de déménagement, essayez de garder l'appareil le plus possible à la verticale; si nécessaire, inclinez-le vers l'arrière.

Les joints.

L'un des facteurs responsables de la stagnation des mauvaises odeurs à l'intérieur du lave-vaisselle est représenté par les déchets d'aliments qui se nichent dans les joints. Il suffira de nettoyer périodiquement ces derniers à l'aide d'une éponge mouillée.

Nettoyage et entretiens particuliers

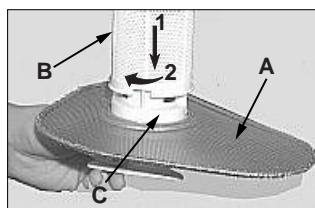
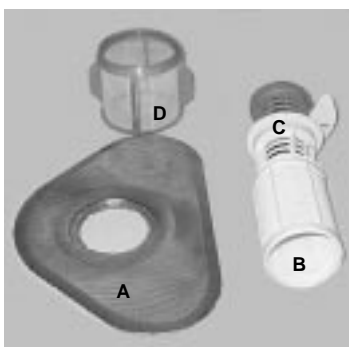
Le groupe filtrant

Si vous voulez toujours avoir d'excellents résultats de lavage, nettoyez le groupe filtrant.

L'eau de lavage est débarrassée des déchets d'aliments et remise en circulation parfaitement filtrée. Voilà pourquoi, il vaut mieux enlever, après chaque lavage, les déchets les plus gros arrêtés par le gobelet «C» et par le filtre semi-circulaire A; pour les sortir, tirez la poignée du gobelet vers le haut. Il vous suffira alors de les rincer à l'eau courante.

Nettoyez soigneusement, une fois par mois, tout le groupe filtrant: gobelet C + filtre semi-circulaire A + filtre cylindrique B. Pour sortir le filtre "B" tournez-le dans le sens inverse des aiguilles d'une montre.

Pour les nettoyer servez-vous d'une petite brosse non métallique. Assemblez les pièces (comme illustré) et remontez le groupe dans le lave-vaisselle. Faites-le entrer dans son logement en poussant vers le bas.



N'utilisez pas votre lave-vaisselle sans filtres. Si les filtres ne sont pas montés correctement, l'efficacité du lavage en souffrira et vous risquez d'endommager l'appareil.

Nettoyage des bras gicleurs

Il se peut que des déchets d'aliments qui restent collés sur les bras gicleurs bouchent leurs orifices; contrôlez-les périodiquement et nettoyez-les (Voir Vue de près (intérieur) aux lettres F-I)

Des problèmes: que faire?

Il peut arriver que le lave-vaisselle ne fonctionne pas du tout ou pas bien. Avant d'appeler le service après-vente, voyons ensemble que faire: vous avez peut-être oublié d'appuyer sur une touche ou vous avez peut-être sauté, par distraction, une manoeuvre indispensable à son fonctionnement.

Le lave-vaisselle ne démarre pas

Avez-vous contrôlé:

si la fiche est bien enfoncée dans la prise, s'il y a du courant, si la porte est bien fermée, si la touche marche-arrêt est sur la position "ON", si le robinet est ouvert.

Le lave-vaisselle n'emmagasine pas d'eau

Avez-vous contrôlé:

si le robinet est ouvert et bien raccordé au tuyau, s'il y a une coupure d'eau ou bien s'il n'y a pas suffisamment de pression, si le tuyau est plié, si le filtre du tuyau d'alimentation en eau est bouché.

La vaisselle n'est pas propre

Avez-vous utilisé une dose de produit de lavage adéquate?

Le programme de lavage sélectionné est-il approprié à la vaisselle que vous avez chargée?

Le filtre et le micro-filtre sont-ils propres?

Les gicleurs sont-ils libres?

Le lave-vaisselle ne décharge pas l'eau

Avez-vous contrôlé:

si le tuyau d'évacuation est plié.

Sur les couverts il y a des dépôts calcaires ou un film blanc

Avez-vous contrôlé:

si le bouchon du réservoir à sel est bien fermé, si le dosage de produit de rinçage est bien réglé.

Messages d'erreur

Votre lave-vaisselle monte un dispositif de sécurité à même de détecter des anomalies de fonctionnement. Ces anomalies sont

signalées par un ou deux voyants programme "G" qui clignotent très rapidement. Après avoir pris note des voyants qui clignotent, éteignez votre appareil et appelez l'assistance technique.

Alarme robinet fermé

Si vous avez oublié d'ouvrir le robinet de l'eau, votre machine vous le signale pendant quelques minutes en émettant de brefs signaux acoustiques. Ouvrez le robinet et, au bout de quelques minutes, votre machine redémarrera. Si vous n'êtes pas là quand les signaux acoustiques retentissent, votre appareil s'arrête et les voyants des programmes 2 et 3 (lavage et rinçages) clignotent très rapidement. Eteignez l'appareil, ouvrez le robinet de l'eau et au bout de 20 secondes rallumez l'appareil: recommencez les opérations de programmation et le programme redémarrera.

Alarme filtres bouchés

Si la machine est bloquée et les voyants phases programme 1 et 3 (prélavage et rinçages) clignotent rapidement, c'est que le filtre est bouché par de gros résidus d'aliments. Eteignez l'appareil, nettoyez soigneusement le filtre et après l'avoir remonté à son emplacement comme indiqué dans cette page, rallumez. Recommencez les opérations de programmation et le programme redémarrera.

Alarme pour panne de l'électrovanne d'entrée de l'eau.

Si le voyant 2 (lavage) clignote rapidement, il faut ETEINDRE votre lave-vaisselle et le RÉMETTRE EN MARCHÉ au bout d'une minute. Si l'alarme persiste, fermez avant tout le robinet de l'eau pour éviter tout risque d'inondation puis coupez le courant et appelez le service de dépannage.

Si, malgré tous ces contrôles, le lave-vaisselle ne fonctionne toujours pas et que l'inconvénient persiste, appelez le service après-vente le plus proche en fournissant les renseignements suivants.

- le type de panne

- le sigle du modèle (Mod. ...) et le numéro de série (S/N ...) reporté sur la plaquette signalétique appliquée sur le côté de la contre-porte.

Ne faites jamais appel à des techniciens non agréés et exigez toujours des pièces détachées originales.

Installation

Emplacement

Installez votre lave-linge à l'endroit voulu. Vous pouvez le placer côte à côte avec des meubles ou contre le mur. Le lave-vaisselle est équipé de tuyaux pour l'arrivée et l'évacuation de l'eau, ils peuvent être orientés vers la droite ou vers la gauche pour une installation adéquate.

Mise à niveau

Après avoir installé la machine, vissez ou dévissez ses pieds de réglage pour l'amener à la hauteur voulue et la mettre à niveau afin qu'elle soit parfaitement à plat. Veillez à ce qu'elle ne soit absolument pas inclinée de plus de 2°.

Une bonne mise à niveau garantira le bon fonctionnement de votre lave-vaisselle.

Ce modèle de lave-vaisselle peut être encastré sous un plan de travail continu (consultez la notice d'instructions correspondante).

Raccordement à la prise d'eau froide.

Pour raccorder l'électroménager au réseau de distribution de l'eau, utilisez le tuyau d'arrivée fourni avec l'appareil, n'utilisez aucun autre type de tuyau. En cas de remplacement, n'utilisez que des pièces de rechange originales.

Raccordez le tuyau d'arrivée à une prise d'eau froide avec embouchure fileté 3/4 gaz ; vissez-le soigneusement au robinet.

Si la canalisation d'eau est neuve ou si elle est restée trop longtemps inutilisée, avant d'effectuer le raccordement, faites couler l'eau jusqu'à ce qu'elle devienne limpide et dépourvue d'impuretés. Faute de quoi, vous risquez un engorgement au point d'arrivée de l'eau qui abîmerait votre lave-vaisselle

Raccordement à la prise d'eau chaude

Le lave-vaisselle peut être alimenté avec de l'eau chaude de réseau (installation centralisée, radiateurs) ne dépassant pas 60°C.

Dans ce cas, la durée du lavage sera plus courte de 15 minutes et l'efficacité du lavage légèrement réduite.

Pour le raccordement à la prise d'eau chaude, procédez comme décrit pour le raccordement à la prise d'eau froide

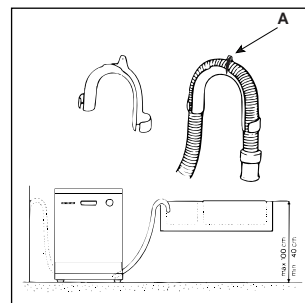
Sécurité anti-fuite

Votre lave-vaisselle est équipé d'un dispositif qui coupe l'arrivée de l'eau en cas de fuites à l'intérieur de la machine. Il est également équipé d'un tuyau d'arrivée de l'eau qui supporte des pressions très élevées et qui, en cas de rupture, devient rouge. La sécurité en cas de fuites est garantie par le deuxième tuyau transparent qui l'englobe. Très important : contrôlez-le périodiquement, s'il est rouge c'est qu'il faut le changer au plus tôt. Appelez le service d'assistance technique agréé pour l'intervention.

Raccordement au tuyau d'évacuation

Introduisez le tuyau d'évacuation dans une conduite ayant au moins 4 cm de diamètre ou bien accrochez-le à l'évier.

Évitez tous étranglements ou courbes excessifs. Pour bien le placer, utilisez le coude plastique spécialement fourni à cet effet (voir figure). La portion de tuyau repérée par la lettre A doit se trouver à une hauteur comprise entre 40 et 100 cm. Le tuyau ne doit pas être plongé dans l'eau.



Attention : fixez solidement le coude plastique spécial au mur pour éviter que le tuyau d'évacuation ne bouge et verse l'eau hors du conduit.

Branchement électrique

Insérez la fiche dans une prise de courant munie d'une liaison à la terre efficace (la mise à la terre de l'installation est une garantie de sécurité prévue par la loi), après avoir vérifié que les valeurs de tension et de fréquence du réseau correspondent bien à celles qui sont indiquées sur l'étiquette placée sur la contre-porte inox de la machine et que l'installation électrique à laquelle vous la raccordez est bien dimensionnée pour le courant maximum indiqué sur l'étiquette. Si la prise de courant à laquelle vous raccordez la machine ne correspond pas à la fiche, remplacez cette dernière par une autre appropriée plutôt que d'utiliser des adaptateurs ou des déviateurs car ces derniers pourraient provoquer des surchauffes ou des brûlures.

Si le câble d'alimentation électrique est abîmé, nous vous conseillons vivement de le faire remplacer par un service après-vente agréé.

Merloni Elettrodomestici

Viale Aristide Merloni 47

60044 Fabriano

Italy

Tel +39 0732 6611

Fax +39 0732 662501

www.merloni.com